

# Trotineta electrica pliabila KUKIRIN S1 Max Electric Scooter

## Manual utilizare

Mulumim pentru ca ai achizitionat Trotineta electrica pliabila KUKIRIN S1 Max Electric Scooter. Te rugam sa citesti instructiunile inainte de utilizarea dispozitivului. Daca ai nevoie de informatii suplimentare poti contacta serviciul clienti.



Figura 1



Figura 2



Figura 3



Figura 4



Figura 5



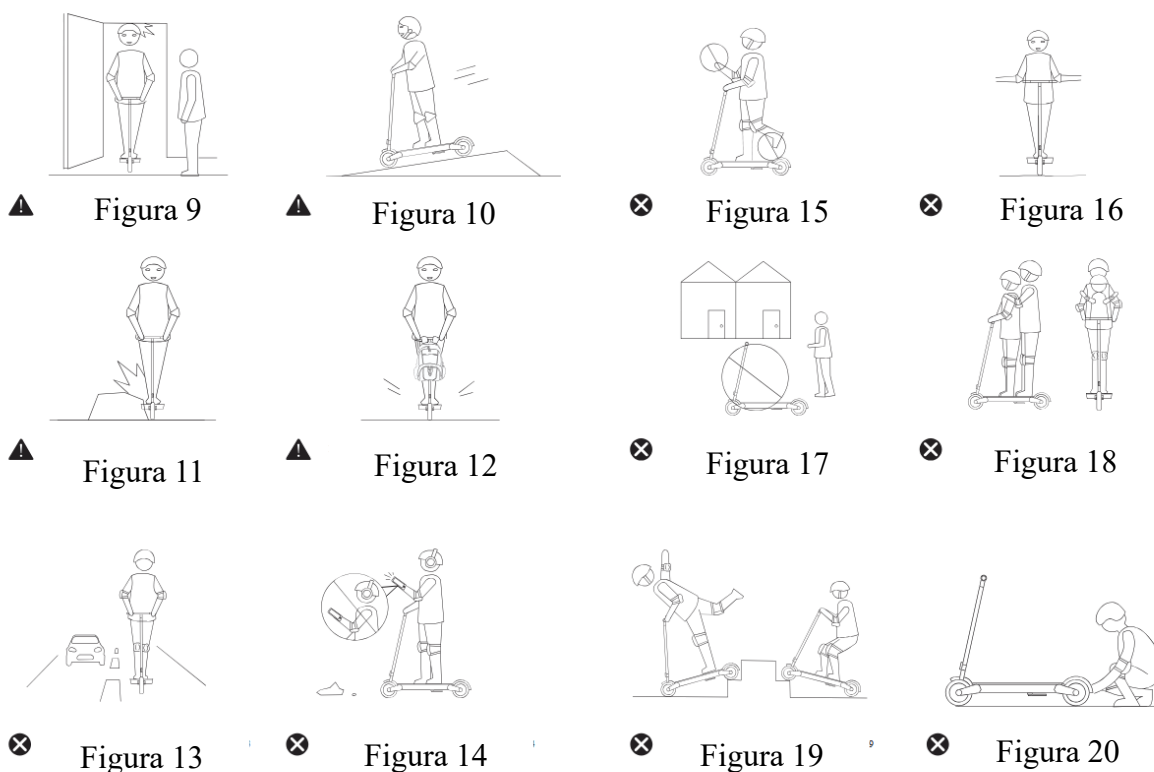
Figura 6



Figura 7



Figura 8



## 1. Avertizari

- ▲ Atat aceasta trotineta electrica, cat si toate componentele sale respecta toate legile si reglementarile europene privind siguranta. Cu toate acestea, iti recomandam sa iei masuri de protectie si sa o conduci responsabil. Compania KuKirin ori distribuitorii sau oficiali nu vor fi raspunzatori pentru niciun fel de problema cauzata de utilizarea necorespunzatoare a produsului sau de nerespectarea regulilor de circulatie si a instructiunilor din acest manual.
- ▲ Este foarte important sa intelegi in profunzime noua ta trotineta electrica pentru a te bucura de cea mai buna performanta, confort, placere si siguranta in timpul utilizarii. Pentru a cunoaste acest nou model si modul sau corect de functionare, ar trebui sa citesti cu atentie acest manual inainte de utilizare. Varsta minima recomandata a utilizatorului este de 16 ani; copiii cu varste intre 0 si 16 ani nu sunt potriviti pentru utilizarea acestei trotinete, iar cei peste 16 ani ar trebui sa o foloseasca doar sub supraveghere constanta, fiind obligati sa poarte casca de protectie atunci cand o folosesc. Greutatea maxima a utilizatorului: 100 kg; inaltimea minima si maxima: intre 120 cm si 185 cm.
- ▲ Este foarte important sa conduci aceasta trotineta intr-un mod sigur si controlabil, mai ales la prima utilizare, deoarece cu cat viteza este mai mare, cu atat distanta de franare va fi mai lunga. Anticipeaza-ti traiectoria si viteza, respecta regulile de circulatie, regulile de pe trotuare si regulile de baza, si ai grija de tine si de ceilalti in orice circumstanta. De exemplu, stai departe de vehicule, obstacole si alti biciclisti in timpul mersului cu trotineta. Este interzisa utilizarea trotinetei electrice pe autostrazi, drumuri expres sau pe benzi publice, sa mergi cu spatele ori sa circuli pe timp de ploaie. Redu viteza si ocoleste zonele cu apa

pe carosabil. Evita zonele aglomerate si traverseaza trecerile de pietoni pe jos. Acorda o atentie speciala sigurantei tale atunci cand folosesti trotineta pe timp de noapte. Cand te apropii de pietoni sau biciclisti care nu te pot vedea sau auzi, anunta-i de prezenta ta pentru a nu-i speria sau surprinde.

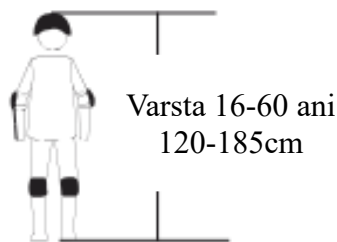
- Δ Trotineta electrica este un vehicul care implica anumite riscuri. Pentru siguranta ta, ia in considerare starea ta de sanatate si conditia fizica pentru a stabili daca exista vreo problema care ti-ar putea pune in pericol siguranta sau care te-ar impiedica sa folosesti trotineta in mod corespunzator. Nu folosi trotineta daca ai consumat alcool, droguri sau medicamente care nu sunt compatibile cu condusul. Nu utiliza trotineta in zone periculoase care contin substante, lichide sau prafuri inflamabile sau explozive. Nu folosi telefonul mobil sau casti in timpul mersului. Orice obiect transportat pe ghidon va compromite stabilitatea trotinetei. Este necesar sa cunosti regulile de circulatie aplicabile trotinetelor electrice pe drumurile publice din zona ta si trebuie sa le respecti la fiecare utilizare.
- Δ Aceasta trotineta nu este dotata cu echipamente obligatorii de baza in momentul livrarii, desi situatia poate varia in functie de regiune. Prin urmare, daca intentionezi sa circuli cu trotineta pe drumuri publice, trebuie sa o echipezi cu dotarile necesare, conform legilor si reglementarilor in vigoare.

Acest produs este destinat exclusiv utilizarii personale. Nu il folosi in scopuri comerciale sau pentru alte activitati.

Acest produs poate fi utilizat numai pe piste de curse si/sau proprietate privata, fiind proiectat sa circule inclusiv pe suprafete nepavate. Deoarece viteza maxima prin constructie este mai mare de 25 km/h, este interzisa conducerea acestui produs pe drumurile publice (carosabil sau trotuar). Acest produs este destinat a fi condus si utilizat exclusiv in afara drumurilor publice. Va recomandam sa respectati legislatia romaneasca in vigoare.

Te rugam sa pastrezi acest manual pentru referinte viitoare.

Toate figurile si imaginile din acest manual sunt doar cu titlu de referinta. Te rugam sa consulti produsul real pentru detalii.



Cand folosesti trotineta, te rugam sa porti echipament de protectie, cum ar fi casca, genunchiere, cotiere, protectii pentru incheieturi etc., in orice moment, pentru a reduce riscul de accidentare.

## 2. Precautii

Te rugam sa verifici presiunea in anvelope inainte de a merge cu aceasta trotineta electrica; ghidonul trebuie sa fie montat corect si fixat in siguranta. Te rugam sa te asiguri ca bateria este complet incarcata. Daca nivelul bateriei scade in timpul mersului, te rugam sa continui deplasarea incet si lin. Incarca trotineta cat mai curand posibil.

- Δ Te rugam sa verifici incarcatorul, cablul si stecherul inainte de fiecare operatiune de incarcare. Nu folosi incarcatorul daca observi vreo deteriorare. Distanța de franare pe un drum ud este, de obicei, mai mare decât pe un drum uscat. Prin urmare, trebuie sa franezi cat mai devreme posibil pentru a realiza o oprire mai sigura.
- Δ Traverseaza pasajele protejate pe jos. Evita si elimina toate marginile ascutite aparute in urma utilizarii. Ar trebui sa eviti folosirea acestei trotinete electrice intr-o zi ploioasa, cu furtuna sau cu ninsoare. Modulele electrice umede sau inundate (unitatea de control, motorul si bateria) pot suferi daune ireversibile si pot duce chiar la explozia bateriei. Acest produs poate fi utilizat doar de un adult, cate unul la un moment dat. Te rugam sa nu iei niciun pasager suplimentar. Daca nu te simti bine sau te afli sub influenta alcoolului sau a medicamentelor, nu folosi aceasta trotineta electrica.
- Δ Te rugam sa nu efectuezi nicio acrobatie cu aceasta trotineta electrica, deoarece nu este proiectata pentru astfel de activitati. Nu modifica sau reconfigura aceasta trotineta, inclusiv tubul de directie, bucele, tijele, mecanismul de pliere, frana din spate etc. Acest vehicul nu este o jucarie. La fel ca orice alt vehicul, trotineta poate fi implicata in cazaturi, coliziuni sau alte situatii periculoase. Nu imprumuta trotineta nimanui care nu stie sa o foloseasca in mod corespunzator. Daca permiti altora sa foloseasca trotineta ta, este responsabilitatea si raspunderea ta sa te asiguri ca: Toti acesti utilizatori au inteles toate avertismentele, masurile de precautie, instructiunile si recomandarile de siguranta; sunt capabili sa opereze acest produs intr-un mod sigur si responsabil; pot sa se protejeze pe ei insisi si pe ceilalti de orice pericol.
- Δ Trotineta electrica trebuie tinuta departe de materiale inflamabile si de flacari deschise. Nu circula cu aceasta trotineta electrica in zilele ploioase.

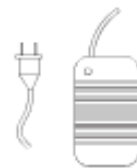
### 3.Continutul pachetului



Manual de utilizare



Trusa de unelte si suruburi

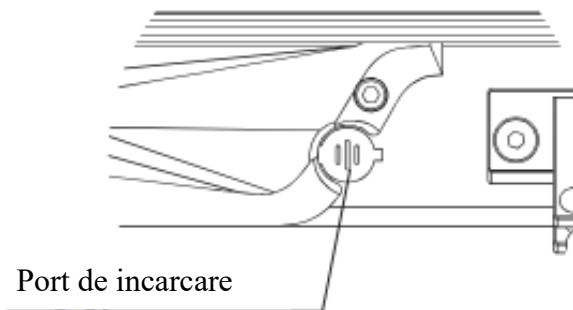
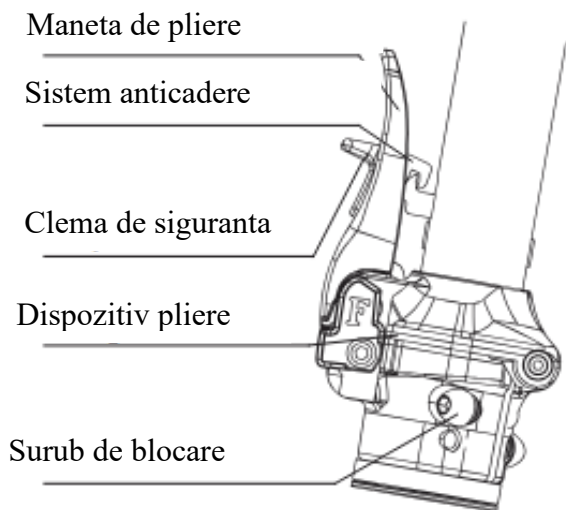
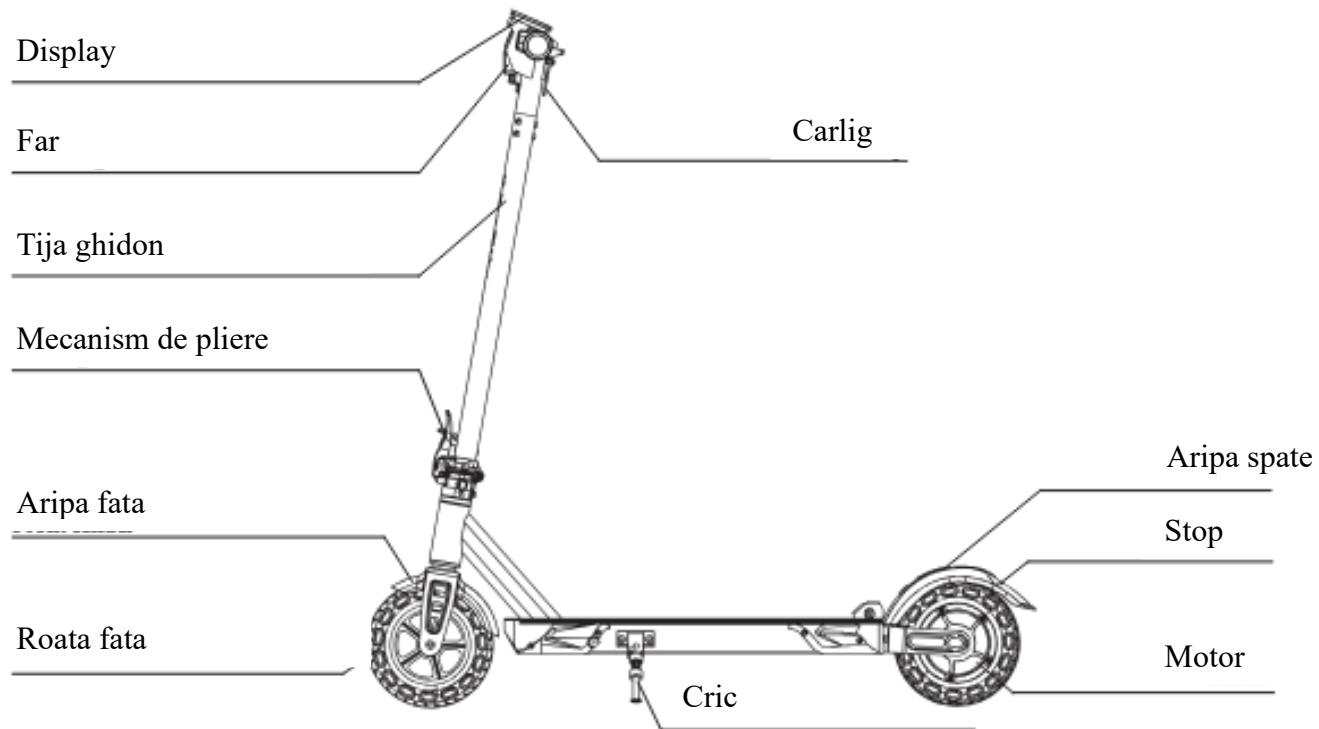


Incarcator

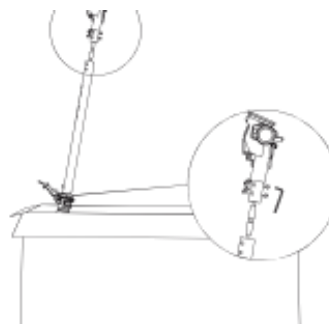
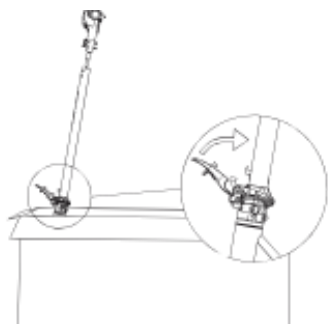
- Δ Te rugam sa le verifici cu atentie in caz de pierdere sau deteriorare. Daca exista astfel de probleme, te rugam sa contactezi unitatea service.

#### 4. Componente

Nota: Zgomotul vehiculului este mai mic de 70 dB



## 5. Ghid de asamblare si utilizare

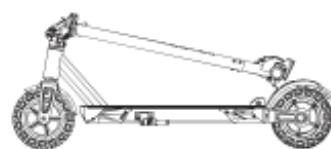
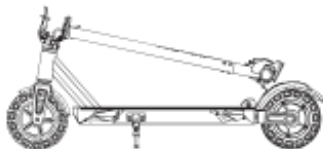


1. Deschide sistemul de pliere.

2. Pliaza tija ghidonului si fixeaza carligul.

3. Ridica suportul pentru picioare.

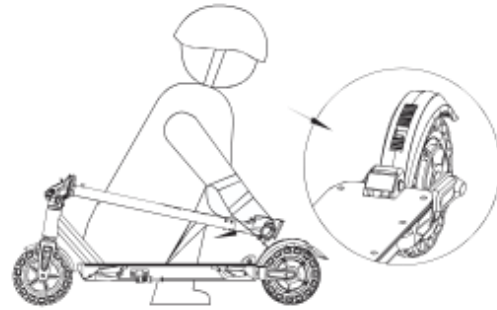
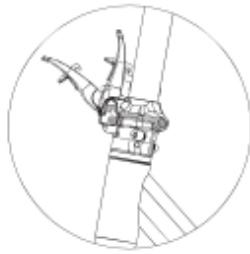
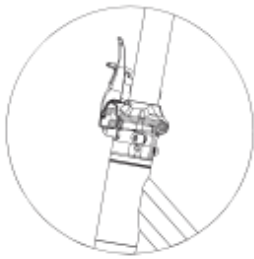
## Pliere si deschidere



1. Gliseaza catarama de siguranta pentru a debloca sistemul de pliere.

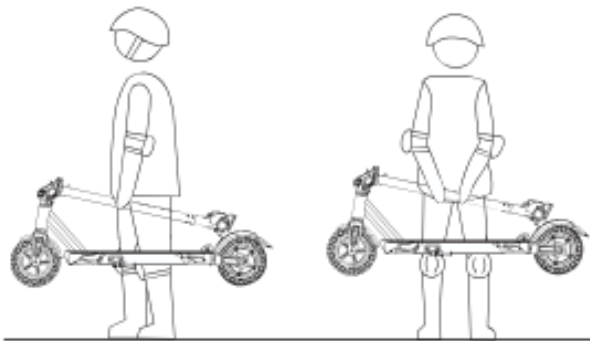
2. Pliaza corpul trotinetei si prinde carligul in pozitia corespunzatoare.

3. Blocheaza ghidonul.



1.Deschide clema de pliere pentru a rabata partea frontala a trotinetei.

2.Pliaza corpul trotinetei si fixeaza carligul in pozitie.

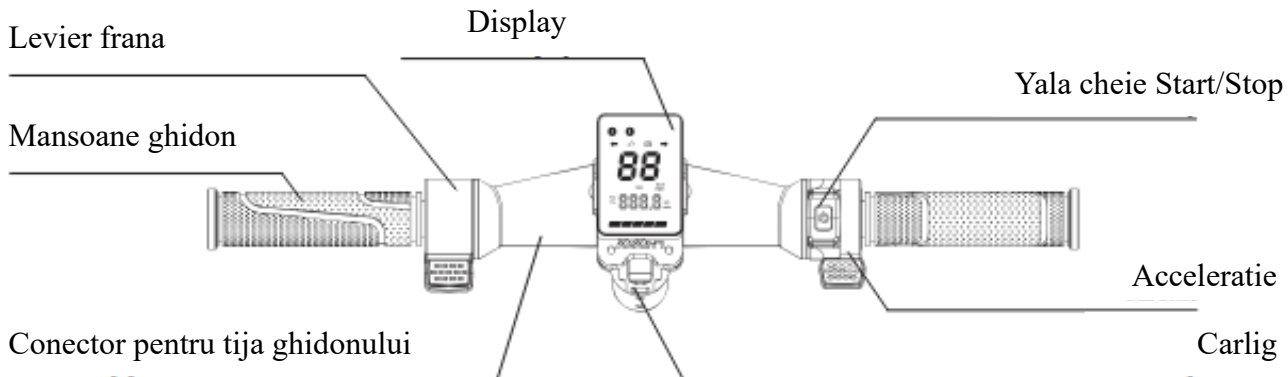


1.Ridica trotineta cu o mana sau cu ambele maini.

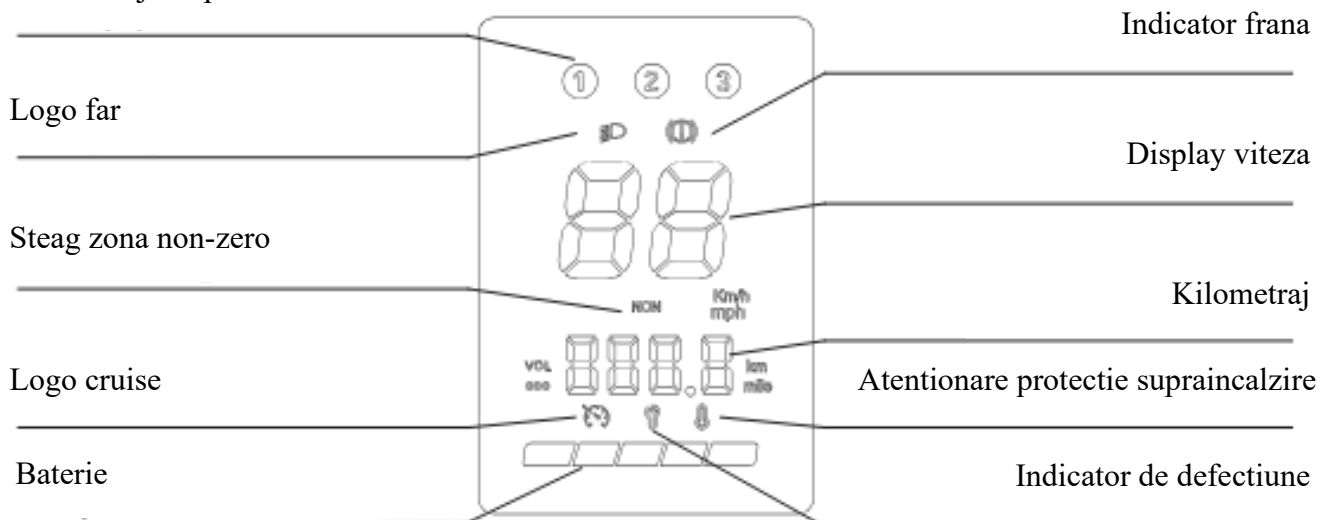



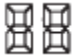


2.Dupa ce ai folosit trotineta, lasa jos cricul si parcheaz-o in locul corespunzator.

## 6. Panoul de bord si grupul de comenzi

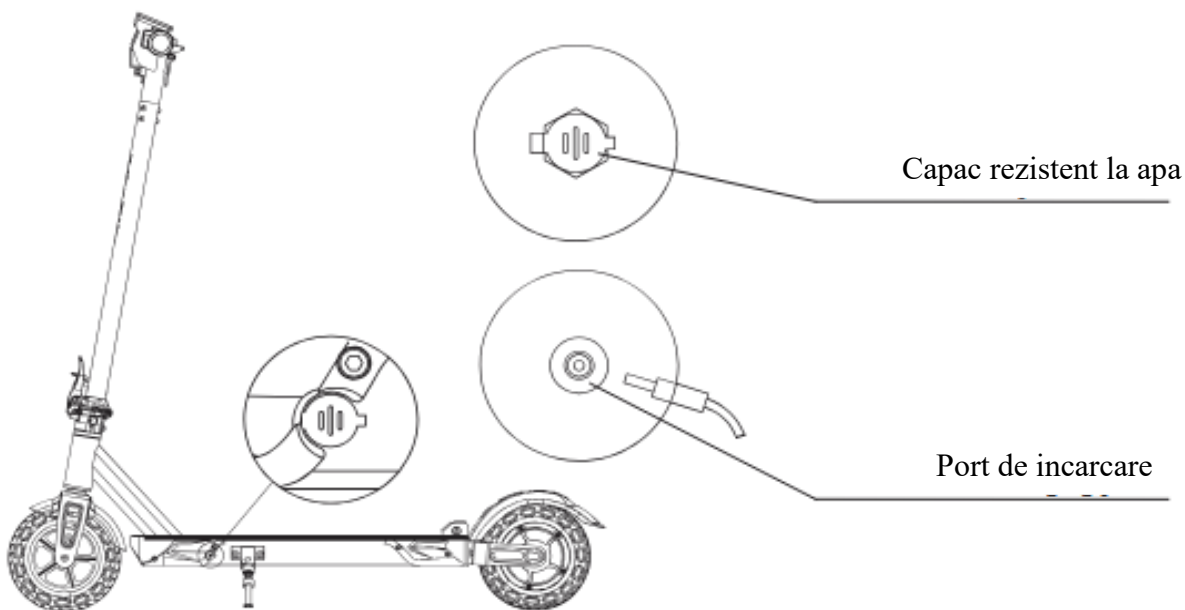


### Zona afisaj treapta viteza



Pictograma	Denumire	Semnificatii
	Martor far	Pictograma se aprinde si indica faptul ca farul este pornit.
	Viteza	Panoul indica viteza curenta a trotinetei.
	Martor frana	Pictograma se aprinde pentru a indica faptul ca frana este actionata.
	Treapta de viteza	Panoul indica treapta de viteza curenta a trotinetei.

## 7. Incarcare



- Δ Sfaturi utile: Indicatorul incarcatorului este rosu pe durata procesului de incarcare si va deveni verde cand bateria este complet incarcata. Te rugam sa incarci bateria la capacitatea maxima inainte de prima utilizare. Se recomanda sa incarci bateria dupa fiecare utilizare si inainte ca aceasta sa se descarce complet. O tensiune excesiv de scazuta poate reduce durata de viata a bateriei.
- Δ Attentionari importante: Te rugam sa folosesti doar incarcatorul original furnizat de KuKirin si sa nu utilizezi alte incarcatoare pentru a incarca aceasta trotineta. Este interzisa incarcarea trotinetei in interior, deoarece acest lucru poate provoca un incendiu. Trotineta trebuie sa fie oprita in timpul incarcarii. Conecteaza incarcatorul la o priza cu tensiune intre 100 V si 240 V pentru a incarca bateria intr-un interval de temperatura ambianta intre 0°C si 35°C.
- Δ Nu arde bateria si nu o expune la temperaturi ridicate, deoarece poate exploda. Nu incarca trotineta printr-un port de incarcare, incarcator sau priza aflate intr-un mediu umed. Daca bateria este deteriorata sau a intrat in contact cu apa, nu o incarca si nu o folosi in continuare. O baterie aflata in conditii extreme poate curge. Daca scurgerea intra in contact cu pielea, spala imediat zona cu apa si sapun; daca ajunge in ochi, clateste-i imediat cu apa curata timp de cel putin 10 minute si solicita asistenta medicala.
- Δ Nu modifica incarcatorul in niciun fel. Tine bateria departe de obiecte metalice mici, cum ar fi agrafe, monede, chei, cuie sau suruburi. Evita sa inghiti accidental celulele bateriei. Daca se intampla acest lucru, solicita imediat ajutor medical.
- Δ Bateria trebuie sa fie montata in pozitia corecta. Daca trotineta nu este utilizata o perioada lunga de timp, bateria trebuie scoasa. Te rugam sa fixezi dopul de cauciuc din portul de incarcare cand trotineta nu este incarcata. Trotineta aflata in proces de incarcare nu trebuie folosita.

## 8. Precautii in timpul mersului

### Δ ATENTIE:

Nu depasi capacitatea maxima de incarcare a trotinetei (Va rugam sa consultati specificatiile tehnice).

Incaltaminte necesara: Utilizatorii trebuie sa poarte intotdeauna incaltaminte adecvata cand folosesc aceasta trotineta electrica.

Conformitate: Verifica si respecta reglementarile locale privind utilizarea trotinetelor electrice.

### Δ Pornirea si deplasarea:

Tine apasat butonul Start/Stop timp de trei secunde pentru a porni trotineta electrica.

Aseaza-te pe platforma cu un picior in fata, iar celalalt picior pe sol.

Impinge usor trotineta in fata, apoi apasa acceleratia pentru a mari viteza.

Incetineste sau opreste trotineta folosind maneta de frana.

### Δ Metoda de franare:

Apasa usor maneta de frana pentru a incetini treptat trotineta, astfel incat sa eviti o franare brusca.

Ai grija sa franezi din timp, deoarece distanta de franare va creste in conditii de carosabil umed si alunecos.

Combina franarea cu decelerarea pentru a controla viteza trotinetei si pentru a va asigura o deplasare sigura.

### Δ Evitarea obstacolelor:

Evita sa sari peste obstacole precum borduri sau trepte in conditii de trafic urban.

Evalueaza din timp si ajusteaza traiectoria si viteza de deplasare in functie de forma, inaltimea sau gradul de alunecare al obstacolului si pastrati o distanta sigura fata de pietoni atunci cand traversezi un obstacol.

Cand obstacolul devine periculos din cauza formei, inaltimii sau gradului de alunecare, se recomanda utilizatorilor sa coboare de pe trotineta si sa o impinga pe langa obstacol.

### Δ Parcarea:

Apasa maneta de frana pentru a incetini treptat si a opri vehiculul, apoi stabilizati-l si eliberati cricul.

Te rugam sa opresti alimentarea si sa scoti cheia dupa utilizarea trotinetei.

## **9. Evitarea riscurilor potientiale de siguranta**

- Δ Poarta o casca si echipament de protectie pentru a evita pericolele. (Vezi Figura 1 de la pagina 01.)
- Δ Asigura-te ca toate functiile afisajului de pe panoul de bord functioneaza corespunzator inainte de a folosi trotineta. (Vezi Figura 2 de la pagina 01.)
- Δ Cand impingi trotineta, foloseste acceleratia cu prudenta pentru a evita sa o apesi la maximum. (Vezi Figura 3 de la pagina 01.)
- Δ Mentine trotineta bine echilibrata in timpul pornirii si opririi si acorda atentie sigurantei la ambele manevre. (Vezi Figura 4 de la pagina 01.)
- Δ Mentine-ti bine echilibrul in timpul deplasarii, prinde bine ghidonul si accelereaza lin. (Vezi Figura 5 de la pagina 01.)
- Δ Roteste ghidonul incet si inclina-te in viraje pentru a evita o intoarcere brusca. (Vezi Figura 6 de la pagina 01.)
- Δ Nu folosi trotineta pe vreme ploioasa sau in conditii de inundatie. (Vezi Figura 7 de la pagina 01.)
- Δ Evita viteza excesiva peste limitatoarele de viteza si alte drumuri denivelate. Incetineste si indoaie-ti usor genunchii pentru a te adapta mai bine la conditiile de drum dificile. (Vezi Figura 8 de la pagina 01.)
- Δ Fii atent sa nu te lovesti la cap cand treci pe sub tocuri de usa sau cand te ciocnesti de obiecte inalte. (Vezi Figura 9 de la pagina 02.)
- Δ Controleaza-ti viteza la coborarea in panta. (Vezi Figura 10 de la pagina 02.)
- Δ Evita contactul rotilor cu obstacolele mari. (Vezi Figura 11 de la pagina 02.)
- Δ Evita sa transporti greutati mari pe ghidon, deoarece acest lucru poate compromite siguranta in timpul mersului. (Vezi Figura 12 de la pagina 02.)

## **10. Interzicerea comportamentelor periculoase**

- Δ Respecta legile si reglementarile locale in timpul deplasarii. (Vezi Figura 13 de la pagina 02.)
- Δ Nu folosi dispozitive electronice in timp ce mergi cu trotineta, pentru a evita sa iti fie distrasa atentia. (Vezi Figura 14 de la pagina 02.)
- Δ Nu merge cu trotineta folosind o singura mana sau un singur picior. (Vezi Figura 15 de la pagina 03.)
- Δ Nu merge niciodata cu trotineta fara a tine mainile pe ghidon. (Vezi Figura 16 de la pagina 03.)
- Δ Nu incarca trotineta in spatii interioare. Acorda atentie sigurantei la incarcare. (Vezi Figura 17 de la pagina 03.)
- Δ Aceasta trotineta este proiectata pentru o singura persoana. Nu transporta pasageri sau copii. (Vezi Figura 18 de la pagina 03.)
- Δ Nu urca si nu cobori scarile cu trotineta si nu incerca sa sari peste obstacole inalte. (Vezi Figura 19 de la pagina 03.)

- Δ Nu atinge discul de frana cu mainile goale imediat dupa utilizare, pentru a evita arsurile.  
(Vezi Figura 20 de la pagina 03.)

## 11.Parametrii tehnici

Denumire	KUKIRIN S1 Max	
Dimensiuni	Dimensiune pliata	108.2*50*46 cm
	Dimensiune nepliata	108.2*50*110 cm
Parametri	Viteza maxima	≤ 25km/h
	Autonomie la o viteza medie	≤ 39km
	Panta maxima	≤ 15°
	Amortizor	Amortizor cu arc
	Grad de impermeabilitate	IP54
	Frana	Frana electronica + frana auxiliara
	Continut afisaj	Viteza, autonomie, capacitate baterie, far, etc.
	Iluminare	LED
	Material cadru	Cadru din fier
	Motor	Voltaj
Putere		350W
Putere maxima		500W
Baterie	Tensiune de intrare (incarcator)	100~240V/50~60Hz
	Tensiune / Capacitate	36V/10.4Ah
	Durata incarcare	Cu un incarcator de 42V/1.5A, dureaza aproximativ 8 ore pentru o incarcare completa
Greutate	Sarcina maxima	100kg
	Greutate neta	Aproximativ 16Kg
Anvelope	Tip	Anvelope solide tip figure
	Inch	8 inch

## 12.Mentenanta si reparatii

Curatarea trotinetei electrice:

Curata cadrul principal cu o carpa moale si umeda. Pentru petele persistente, aplica pasta de dinti, freaca-le repetat cu o periuta de dinti si sterge-le apoi cu o carpa moale si umeda.

- Δ Nu curata trotineta electrica cu alcool, benzina, kerosen sau alti solventi corozivi sau volatili, deoarece acestia pot deteriora structura exterioara si interioara a acesteia.  
Pulverizarea cu aparat de spalat sub presiune sau cu furtun este strict interzisa. Inainte de curatare, asigura-te ca trotineta este oprita, nu este la incarcata, iar portul de incarcare este

bine sigilat. In caz contrar, procesul de curatare poate afecta componentele electronice sau poate permite patrunderea apei in baterie.

- Δ **ATENTIE!** Te rugam sa incetezi imediat utilizarea acestui produs daca este deteriorat. Trotineta electrica va fi supusa la solicitari ridicate si uzura normala in timpul utilizarii, asadar componentele relevante trebuie verificate si intretinute la timp, conform Manualului. Componentele uzate, deteriorate sau care au depasit durata de viata trebuie inlocuite imediat pentru a evita riscurile in timpul mersului.

### **Intretinere zilnica:**

Verifica presiunea anvelopelor regulat si mentine o presiune corespunzatoare.

Asigura-te ca ambele frane functioneaza corespunzator.

Verifica strangerea tuturor suruburilor si piulitelor.

Sterge suprafata trotinetei cu o carpa curata pentru a preveni patrunderea apei in componentele electronice.

### **Intretinerea bateriei:**

Cand incarci trotineta sau o lasi nefolosita, te rugam sa opresti alimentarea si sa eviti descarcarea completa.

Daca trotineta este nefolosita pe termen lung, depoziteaz-o intr-un loc sigur. Mentine capacitatea bateriei peste 50% si incarca-o cel putin o data la 3 luni. Evita sa folosesti si sa depozitezi bateria la temperaturi extreme.

Incarca trotineta doar cu incarcatorul original pentru a evita deteriorarea bateriei sau riscuri de incendiu. Este interzisa incarcarea trotinetei in interior, deoarece acest lucru poate provoca un incendiu.

### **Revizii regulate:**

Cadru trotineta, furca fata si suspensie: Verifica regulat cadrul trotinetei, furca fata si componentele suspensiei (daca exista) pentru a te asigura ca nu exista deteriorari.

Se recomanda o revizie lunara, mai ales daca trotineta este folosita frecvent. Pentru intretinerea mecanismului de pliere, aplica o cantitate mica de vaselina alba sau ulei la fiecare 6 luni.

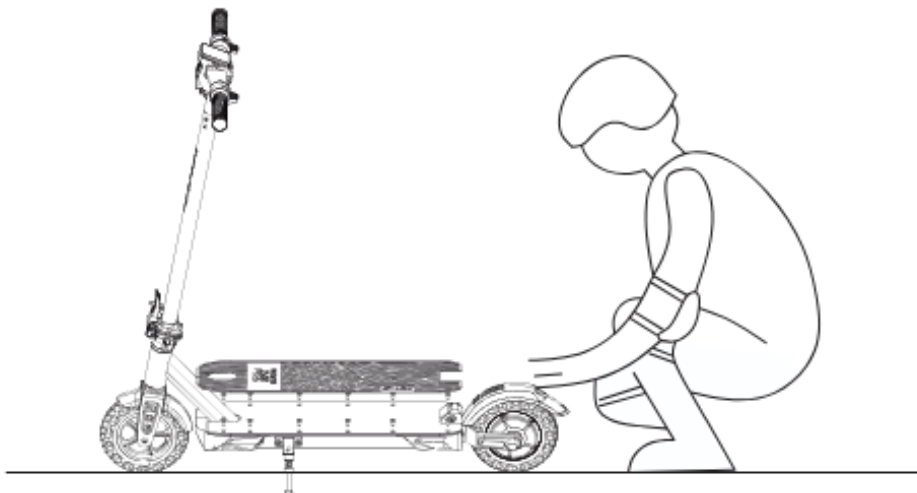
### **Depozitare:**

Depoziteaza vehiculul intr-un loc plan, stabil, bine ventilat si uscat.

Evita expunerea trotinetei direct la soare sau in locuri excesiv de umede pe termen lung. Pastreaza trotineta curata.

**ATENTIE!** Te rugam sa asezi ambalajul vehiculului si diversele componente intr-o ordine rationala si sa le tii departe de copii pentru a evita inghitirea accidentala.

## Inlocuirea suprafetei de protectie a platformei:



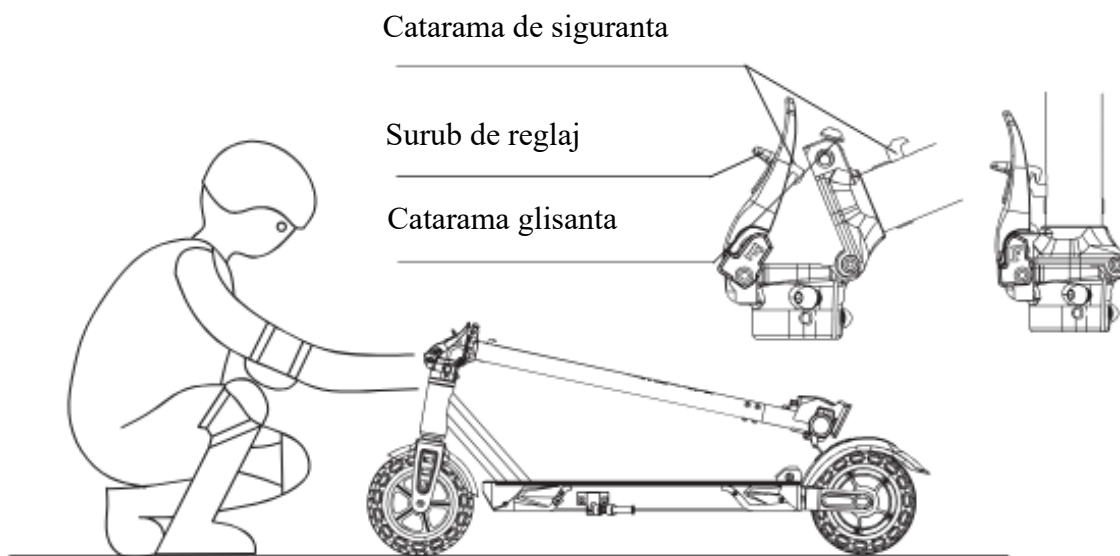
Pentru a inlocui suprafata aderenta a platformei ("grip tape"), pur si simplu indeparteaz-o pe cea veche de la suprafata trotinetei pentru a o putea lipi pe cea noua.

## Ajustarea suportului instabil (ghidon cu joc):

Incepe prin a verifica daca suruburile de la tija ghidonului sunt slabite. Daca sunt, urmeaza acesti pasi:

1. Gliseaza catarama de siguranta.
2. Deschide cheia de pliere.
3. Foloseste o cheie imbus pentru a strange suruburile de reglaj si a reduce jocul.

Daca trotineta se clatina in timpul utilizarii – mai ales dupa mai multe cazaturi – acest joc poate fi corectat prin ajustarea acestor suruburi.



### 13. Depanare

Defectiune	Cod	Solutie
Eroare senzor Hall motor	E001	Testeaza componenta dupa inlocuirea motorului. Daca eroarea persista, inlocuieste controllerul si testeaza din nou.
Defectiune acceleratie	E002	Inlocuieste acceleratia si incearca din nou.
Defectiune controller	E003	Inlocuieste controllerul si incearca din nou.
Defectiune frana	E004	Verifica daca firul alb al controllerului este conectat ferm si sigur; in caz contrar, inlocuieste maneta de frana si testeaza din nou.
Subtensiune	E005	Capacitatea bateriei este scazuta. Incarca bateria si incearca din nou.
Eroare de receptie	E006	Este o eroare de receptie a datelor de la afisaj; inlocuieste afisajul / controllerul si incearca din nou.
Eroare de transmisie	E007	Este o eroare de transmisie a datelor de la afisaj; inlocuieste afisajul / controllerul si incearca din nou.
Protectie controller la supraincalzire	E009	Aceasta eroare apare cand controllerul este supraincalzit. Verifica daca este bine fixat si daca disipa caldura corespunzator.

### 14. Garantie si suport clienti

Interdictie: Nu utiliza niciun accesoriu sau articol suplimentar care nu este aprobat de producator, pentru a evita problemele aferente.

### Perioada de garantie:

Daca acest produs prezinta defectiuni sau este deteriorat, acesta poate fi reparat, inlocuit sau returnat gratuit, in urma confirmarii de catre centrul post-vanzare KuKirin. In oricare dintre aceste cazuri, te rugam sa contactezi distribuitorul produsului si sa urmezi instructiunile primite. In acel moment, este necesar sa prezinti informatii de achizitie corecte, complete si valide, sau factura.

### Serviciu clienti:

Daca este necesara repararea sau inlocuirea unei componente, te rugam sa contactezi centrul nostru de service autorizat sau distribuitorul pentru asistenta.

Componente acoperite de garantie	Perioada de garantie
Controller, afisaj (instrument), motor, baterie litiu si incarcator, cadru trotineta, carcasa fata, butuc roata spate, frane, mecanism de pliere, tub telescopic, furca fata, sistem de franare, maneta acceleratie, etc.	1 an pentru persoanele juridice, 2 ani pentru persoanele fizice

### 15. Declaratie de conformitate

Producator	Jinhua Feimi Intelligent Technology Co.,Ltd.
Adresa	No.14, South Mudan Street, Baiyang Street, Wuyi District, Jinhua City, Zhejiang Province, China
Descriere	Trotineta electrica cu doua roti, KuKirin
Informatii aditionale	KUKIRIN S1 Max Electric Scooter
Declaratie	Continutul acestei declaratii este in conformitate cu cerintele directivelor UE, dupa cum urmeaza: Conformitate cu Directiva Masini (2006/42/CE): EN 17128:2020. Conformitate cu Directiva Joasa Tensiune (2014/35/UE): EN 60335-1:2012+A11:2014+A13:2017+A1:2019+A14:2019+A2:2019+A15:2021, EN 62233:2008. Conformitate cu Directiva EMC (privind compatibilitatea electromagnetica) (2014/30/UE): EN IEC 61000-6-1:2019, EN IEC 61000-6-3:2021, EN IEC 61000-3-2:2019+A1:2021, EN 61000-3-3:2013+A2:2021. Conformitate cu Directiva RoHS 2.0 (UE) 2015/863 si (UE) 2017/2102: IEC 62321-3-1:2013, IEC 62321-4:2013+AMD1:2017, IEC 62321-5:2013, EC 62321-6:2015, IEC 62321-7-1:2015, IEC 62321-7-2:2017, IEC 62321-8:2017.
Nume	Mark Zhang
Functie	Director
Semnatura	