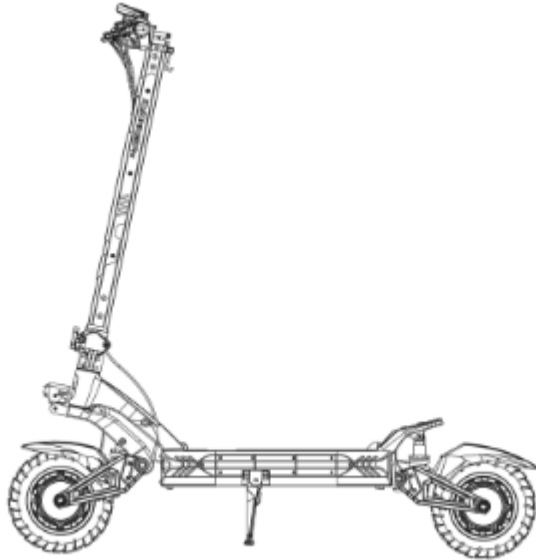
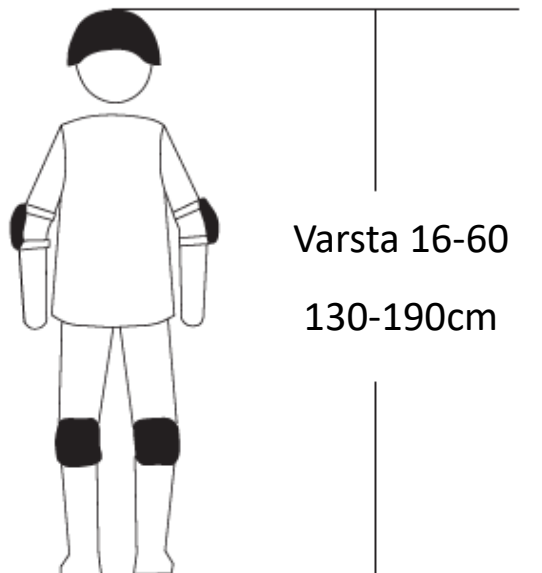


Manual de utilizare

Kukirin G3 Pro Electric Scooter



Imaginile din acest manual sunt doar cu titlu de referinta. Te rugam sa consulți produsul real pentru detalii.



- △ Cand conduci un scuter, poarta o casca, genunchiere, cotiere, protectii pentru incheieturi si alte echipamente de protectie pe tot parcursul calatoriei, pentru a reduce riscul de ranire.

I. Avertizari

- △ Este important sa ai o intelegere completa a noului tau scuter electric pentru a obtine cele mai bune performante, confort, distractie si siguranta in timpul calatoriei. Pentru a intelege corect scuterul si modul de utilizare, ar trebui mai intai sa citesti cu atentie manualul.
- △ Este important sa conduci pentru prima data intr-un mod sigur si controlat. De exemplu, stai departe de masini, obstacole si alti biciclisti. Este interzis sa intri pe autostrazi, pe benzile de circulatie pentru vehicule motorizate, pe pistele publice, sa circuli in sens opus traficului si sa eviti mersul cu scuterul pe ploaie. Cand intalnesti drumuri inundate, ar trebui sa incetinesi si sa ocolesti.
- △ Scuterele sunt vehicule cu anumite riscuri. Nu folosi telefonul mobil si nu purta casti in timp ce conduci. Este necesar sa intelegi regulile de trafic pentru utilizarea scuterelor electrice pe drumurile publice locale. De fiecare data cand mergi cu scuterul, trebuie sa respecti regulile. Pentru siguranta ta, nu uita sa porti o casca de calitate inainte de a urca pe scuter. Se recomanda utilizarea echipamentelor de protectie, cum ar fi genunchierele si cotierele, pentru o protectie mai buna.
- △ Atunci cand scuterele electrice sunt furnizate, nu exista echipamente obligatorii de baza, iar situatia poate varia in functie de regiune. Prin urmare, daca planuiesi sa folosesti scutere electrice pe drumurile publice, este necesar sa le echipezi cu echipamente obligatorii de baza conform legislatiei si reglementarilor relevante.

Acest produs este destinat in mod special pentru utilizarea personala. Nu il folosi in scopuri comerciale sau alte scopuri.

Te rugam sa pastrezi acest manual pentru referinte ulterioare.

2. Atentionari

Inainte de a porni la drum, verifica presiunea anvelopelor si asigura-te ca ghidonul este montat corect si fixat bine.

Te rugam sa te asiguri ca bateria este complet incarcata. Daca bateria este descarcata in timpul mersului, mentine vehiculul in miscare lenta si constanta. Incarcarea trebuie efectuata cat mai curand posibil.

Inainte de fiecare incarcare, verifica incarcatorul, cablurile si prizele. Daca exista deteriorari, nu folosi incarcatorul.

La franarea pe drumuri alunecoase, distanta de franare este de obicei mai mare decat pe drumuri uscate. Prin urmare, este necesar sa franezi mai devreme pentru a opri in siguranta.

Evita utilizarea scuterului electric in zile ploioase, furtunoase sau cu ninsoare. Daca componentele electrice (unitatea de control, motorul sau bateria) se umezesc sau sunt scufundate in apa, pot aparea daune ireversibile, care pot duce chiar la explozia bateriei.

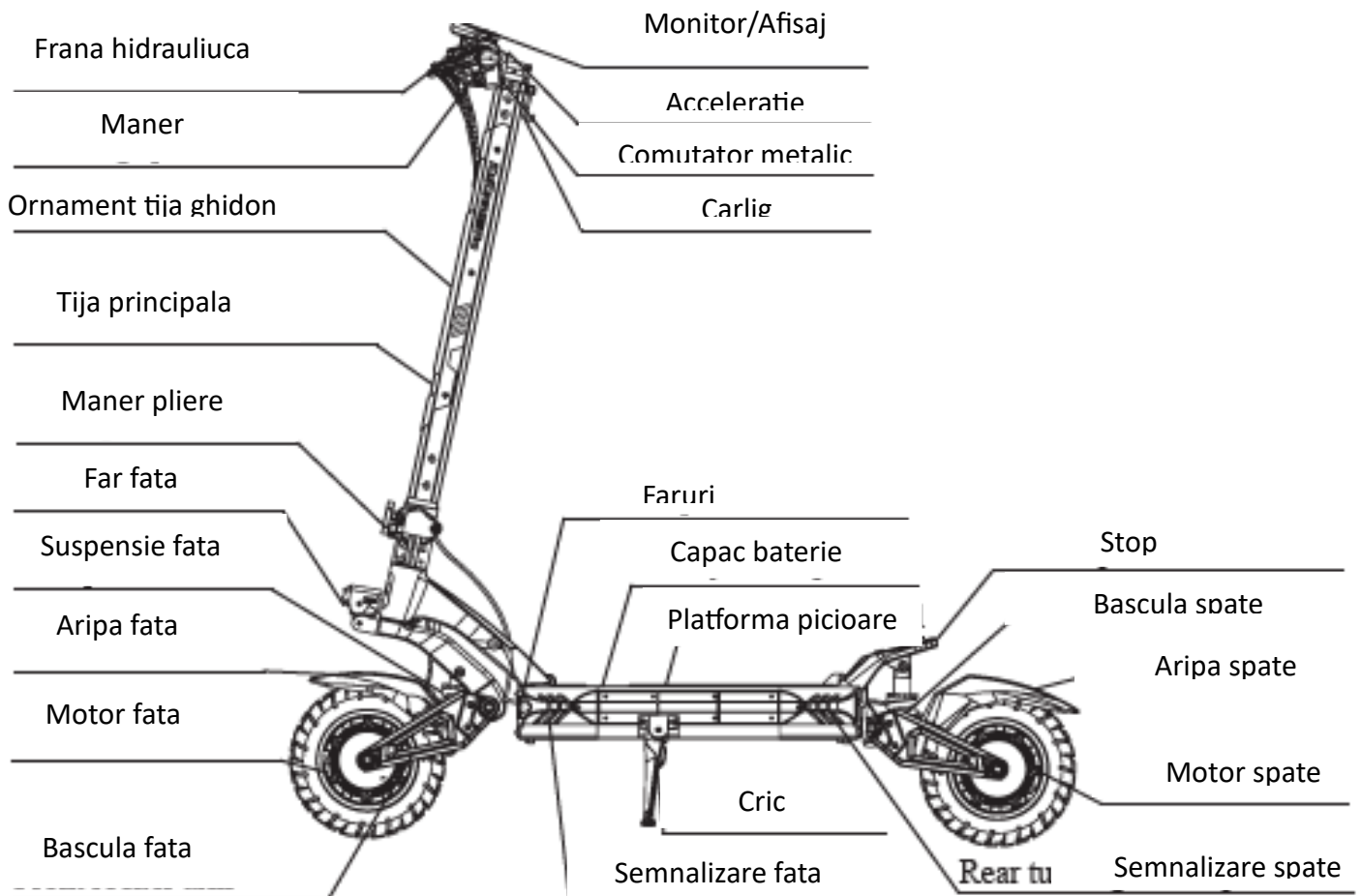
Acest produs poate fi utilizat doar de un singur adult la un moment dat. Nu transporta pasageri. Daca te simti rau sau te afli sub influenta alcoolului sau a drogurilor, nu conduce scuterul.

Vehiculul nu este o jucarie. La fel ca alte vehicule, exista riscul de cadere, coliziune sau alte situatii periculoase. Nu permite utilizarea scuterului electric de catre persoane care nu stiu sa il foloseasca corect.

Daca permiti altora sa iti foloseasca scuterul, este responsabilitatea ta sa te asiguri ca toti utilizatorii cunosc toate avertismentele, masurile de precautie, instructiunile si regulile de siguranta, si ca sunt capabili sa foloseasca produsul in siguranta si responsabil, protejandu-se atat pe ei, cat si pe ceilalti.

Scuterele electrice trebuie pastrate departe de materiale inflamabile si de flacari deschise.

3. Parti componente



4. Specificatii tehnice

Denumire	Kukirin G3 Pro	
Dimensiuni	Pliata	1295*630*595mm
	Depliata	1295*630*1360mm
Parametrii	Viteza maxima	≤ 25 km/h
	Autonomie (viteza medie)	≤ 80 km
	Inclinare maxima	≤ 35°
	Anvelope	10" Off-road
	Absorbție socuri	Suspensie hidraulică cu amortizare
	Rezistența la apă	IP54
	Frane	Frane hidraulice (pe ulei) față și spate + frane electrice
	Ecran	Viteza, autonomie, nivelul bateriei, lumina frontală, etc.
	Iluminare	LED
Baterie	Voltaj	100~240V/50~60Hz
	Capacitate	52V/23.4Ah
	Timp încărcare	Cu două încărcătoare de 58.8V/2A, încărcarea durează aproximativ 6 ore.
Încărcare maximă admisă	Încărcare maximă admisă	120Kg
Greutate	Greutate netă	Aprox. 44 kg

5. Conținutul pachetului



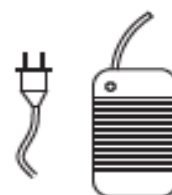
Manual de utilizare*1



Pompa pentru anvelope*1



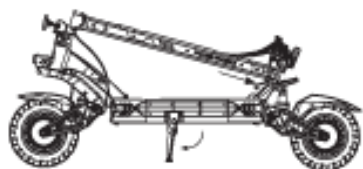
Trusa de unelte și accesorii (suruburi)



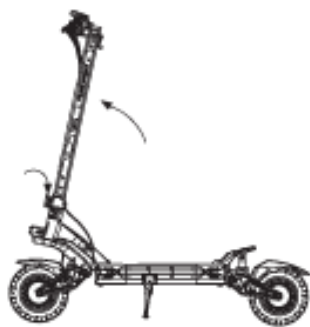
Încărcător*1

6. Instructiuni de asamblare

Despachetare si asamblare



1. Roteste butonul pentru a securiza comutatorul de pliere.



2. Introdu tubul ghidonului in suportul fix.

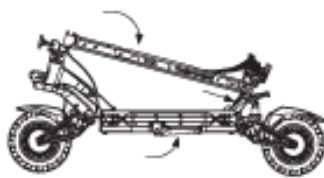


3. Strange suruburile si verifica intrerupatorul de alimentare.

Pliere si depliere



1. Elibereaza carligul si trage tija verticala (coloana ghidonului).



2. Trage in sus tija verticala.

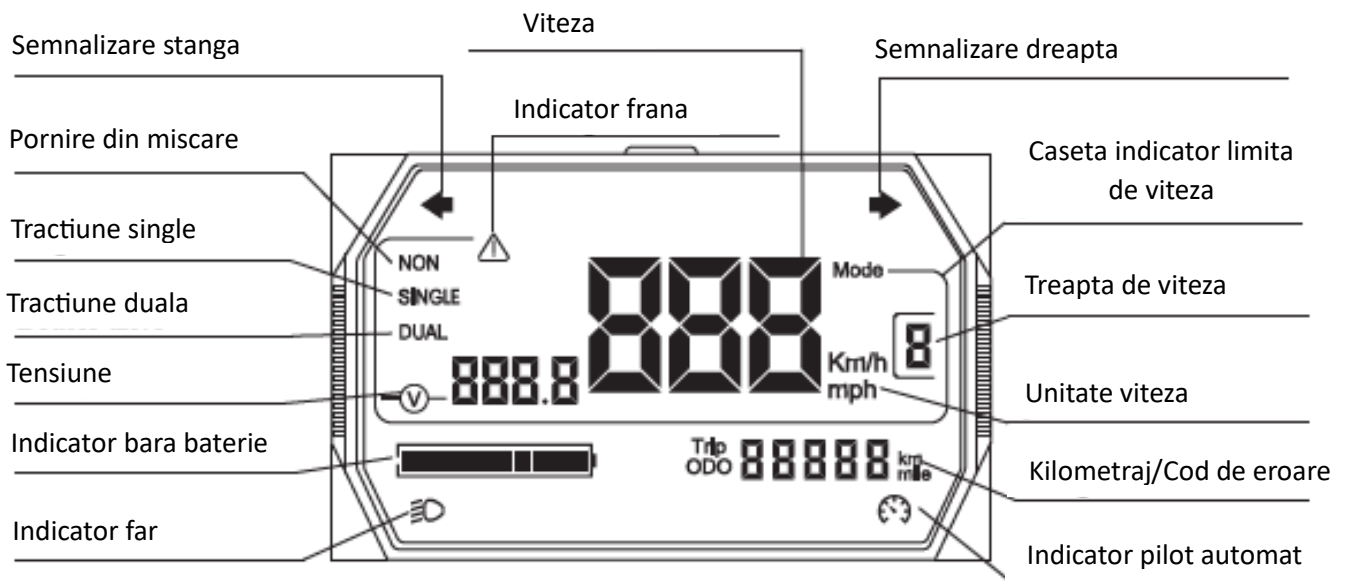
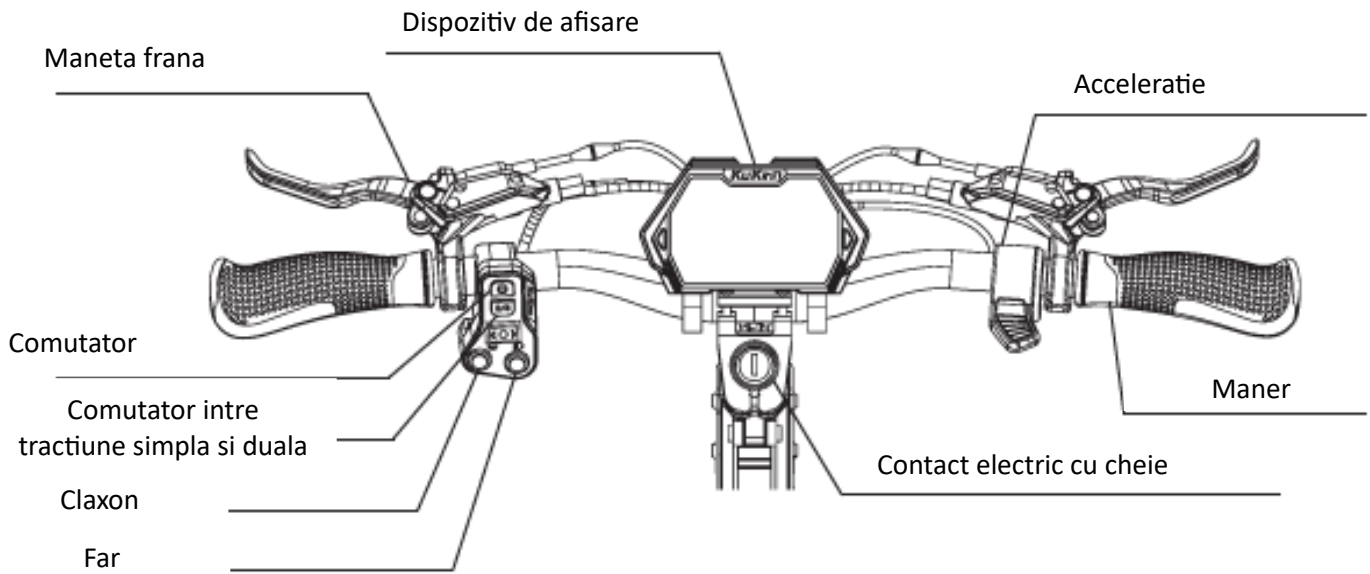


3. Roteste butonul pentru a bloca clema de pliere.

7. Sfaturi pentru incepatori:

- Δ Poarta echipament de protectie, inclusiv casca omologata, genunchiere, aparatori pentru incheieturi si cotiere.
- Δ Exerseaza mersul pana cand poti cu usurinta sa te urci, sa mergi inainte, sa virezi, sa opresti si sa cobori de pe trotineta electrica.
- Δ Evita sa treci peste orice s-ar putea agata sau bloca in roti.
- Δ Este de preferat un drum lat; nu merge cu trotineta electrica pe pante, in zone pietonale sau pe drumuri cu obstacole pana cand nu stapanesti bine mersul pe trotineta.

8. Instructiuni de operare



Tine apasat butonul de pornire pentru a-l porni/opri.

Apasa scurt butonul de pornire o data pentru a schimba treptele. Sunt trei niveluri.

Apasa scurt butoanele pentru tractiune simpla si dubla o data pentru a comuta intre modurile de tractiune simpla si dubla.

Apasa de trei ori consecutiv butonul de pornire pentru a accesa meniul de setari. Panoul de instrumente va afisa P01, P02, P03, P04, P05, P06, P08, PA, PB.

P01: Setari pentru selectarea unitatii de masura kilometru/mila (implicit este kilometri).

P02: Setarea nivelului de tensiune, 36V/48V/52V/60V/72V (valoarea implicita este 52V).

P03: Unitatea pentru diametrul rotii este inch, care poate fi setata intre 080-160 (implicit este 100).

P04: Intervalul pentru masurarea vitezei, numarul de poli magnetici: 1-100 (valoarea implicita este 30).

P05: Selectarea functiei de croaziera, 0 inseamna fara croaziera, 1 inseamna croaziera activa (implicit este fara croaziera).

P06: Setari pentru pornirea la zero/non-zero, 0 inseamna pornire de la zero, 1 inseamna pornire non-zero (implicit este pornirea de la zero).

P08: Setarea timpului de repaus, 0 inseamna fara repaus, alte valori reprezinta timpul de repaus (valoarea implicita este 5 minute).

PA: Setarea fortei de pornire, 1-5, 1 este minim, 5 este maxim.

PB: Setarea fortei de franare, intre 0-5, 0 inseamna dezactivat, iar forta de franare creste treptat de la 1 la 5.

9. Depanare

Defectiune	Cod	Solutii
Defectiune motor spate	E001	Incearca din nou dupa inlocuirea motorului spate.
Defectiune acceleratie	E002	Incearca din nou dupa inlocuirea acceleratiei.
Defectiune controller	E003	Incearca din nou dupa inlocuirea controllerului.
Sub-tensiune	E005	Nivel scazut al bateriei, reincarca si incearca din nou.
Defectiune instrument (afisaj)	E006	Incearca din nou dupa inlocuirea controllerului.
Defectiune instrument (afisaj)	E007	Incearca din nou dupa inlocuirea controllerului.
Protectie la supra-incalzire	E009	Verifica daca fixarea/racirea controllerului este buna.
Defectiune motor fata	E0011	Incearca din nou dupa inlocuirea motorului fata.
Defectiune controller	E0013	Incearca din nou dupa inlocuirea controllerului.
Defectiune controller	E0017	Incearca din nou dupa inlocuirea controllerului.

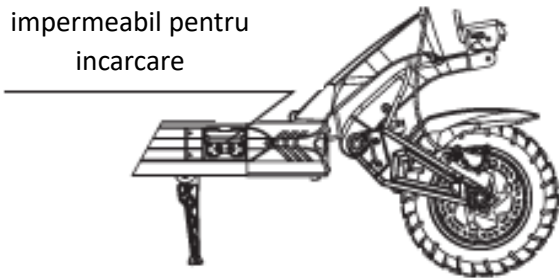
10. Incarcarea bateriei

Cand se incarca, lumina indicatorului incarcatorului este rosie; aceasta devine verde atunci cand incarcarea este completa.

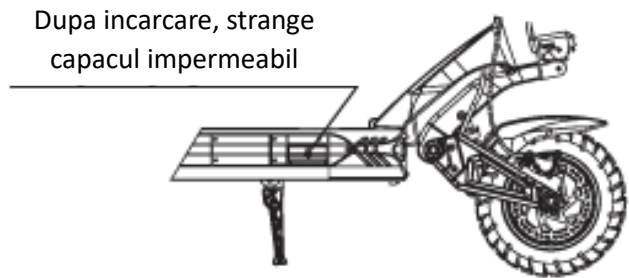
Deschide capacul impermeabil pentru incarcare.

Dupa incarcare, strange capacul impermeabil.

Deschide capacul
impermeabil pentru
incarcare



Dupa incarcare, strange
capacul impermeabil



11. Intretinere

Ulei de lubrifiere: La fiecare sase luni, o cantitate mica de vaselina alba sau lubrifiant trebuie adaugata in zona de pliere pentru intretinere. Trotineta trebuie inspectata la fiecare trei luni pentru a vedea daca exista suruburi slabite. Daca exista suruburi slabite, te rugam sa le strangi.

Bateria: Cand trotineta se incarca sau nu este in uz, te rugam sa opresti alimentarea. Cand nu este folosita o perioada lunga de timp, trotineta electrica trebuie amplasata intr-un loc sigur si incarcata cel putin o data la fiecare 3 luni.

Depozitare: Te rugam sa nu lasi trotineta in soare arzator sau in alte zone cu umiditate excesiva pentru o perioada lunga de timp. Te rugam sa pastrezi trotineta curata.

12. Garantie

Incepand de la data primirii si pe durata perioadei de garantie, daca acest produs prezinta defectiuni sau este deteriorat, acesta poate fi reparat, inlocuit sau returnat gratuit, dupa ce este testat si confirmat de catre centrul post-vanzare KuKirin. Atunci cand solicitati (aceste servicii), te rugam sa contactezi vanzatorul produsului si sa urmezi instructiunile. In acel moment, trebuie sa furnizezi informatii de achizitie sau facturi corecte, complete si valabile.

Componente acoperite de garantie	Perioada de garantie
Controller, afisaj (instrument), motor, baterie litiu si incarcator, cadru trotineta, carcasa fata, butuc roata spate, frane, mecanism de pliere, tub telescopic, furca fata, sistem de franare, maneta acceleratie, etc.	1 an pentru persoanele juridice, 2 ani pentru persoanele fizice

15. Certificat de garantie

Informatii Utilizator	Nume	
	Email	
	Adresa de corespondenta	
	Numar de telefon de contact	
Informatii Produs	Numele Produsului	
	Specificatiile Produsului	
Informatii Vanzator	Nume	ShenZhen KuKirin Technology Co., Ltd.
	Adresa	4F4913, ShenZhou Computer Building, Madame Curie Avenue, Vanke City Community, Bantian Street, Longgang District, Shenzhen City.