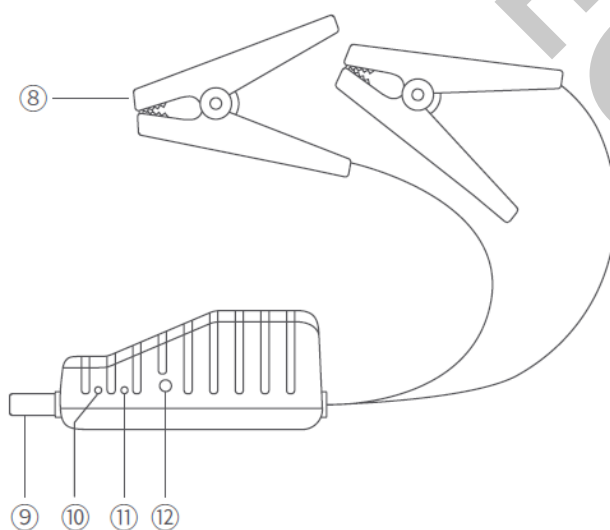
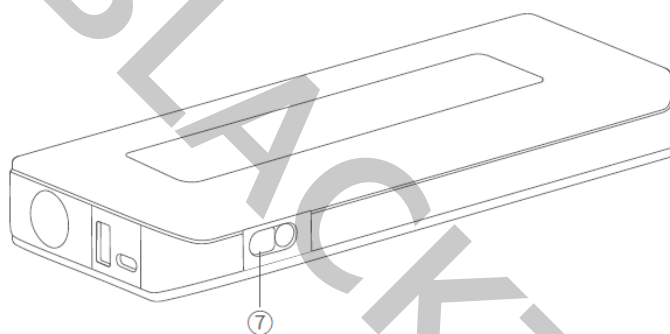
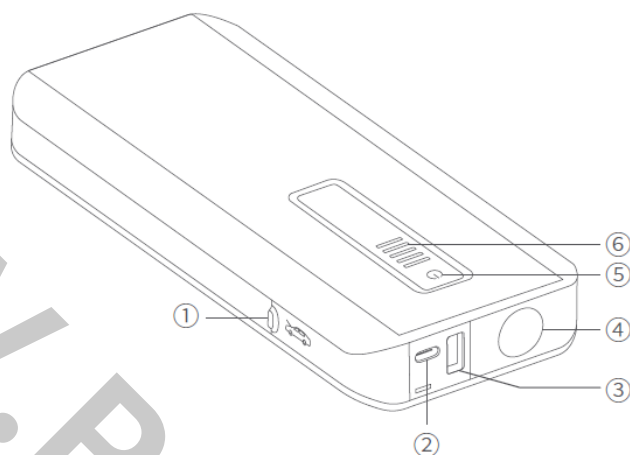


Manual de utilizare Jump Starter Max 70mai

WWW.BLACKTECH.RO

Vă mulțumim pentru că ați ales dispozitivul Jump Starter Max 70mai. Vă rugăm să citiți cu atenție acest manual și să îl păstrați într-un loc sigur înainte de utilizarea produsului.

Prezentarea produsului



1. Jump starter 12V
2. Intrare de tip C 5V/2A
3. Ieșire USB 5V/2,4A
4. Lumina LED (iluminare, bliț, mesaj SOS)
5. Buton de pornire
6. Indicator baterie
7. Ieșire USB 12V/10A
8. Clemă baterie
9. Adaptor brichetă
10. Roșu (invers)
11. Verde (corect)
12. Buton de intensificare

Indicatoare luminoase

Apăsăți butonul de pornire, iar indicatorul bateriei va afișa următoarele:

Indicatoare luminoase	Oprit	1 linie	2 linii	3 linii	4 linii	5 linii
Durată baterie	0%	20%	40%	60%	80%	100%

La încărcare, indicatoarele luminoase vor lumina în serie. Liniile bateriei indică durata de utilizare rămasă a acesteia. Când toate cele cinci lumini se sting, încărcarea este întreruptă/oprită.

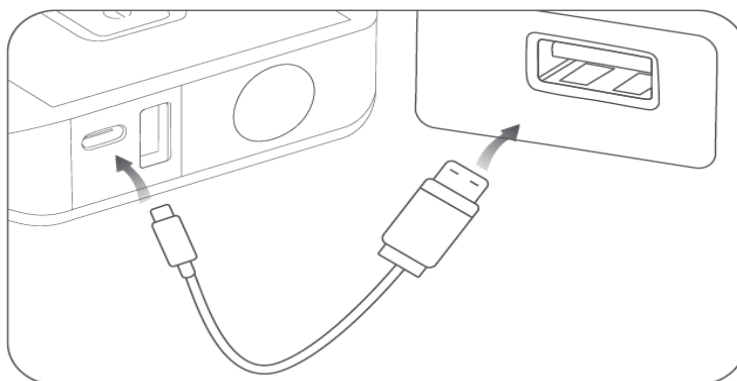
Listă conținut

- Dispozitiv jump starter Max 70mai x 1
- Cablu de încărcare x 1
- Clemă baterie inteligentă x 1
- Geanta de depozitare x 1
- DC la adaptor brichetă x 1
- Manual de utilizare x 1

Utilizarea produsului

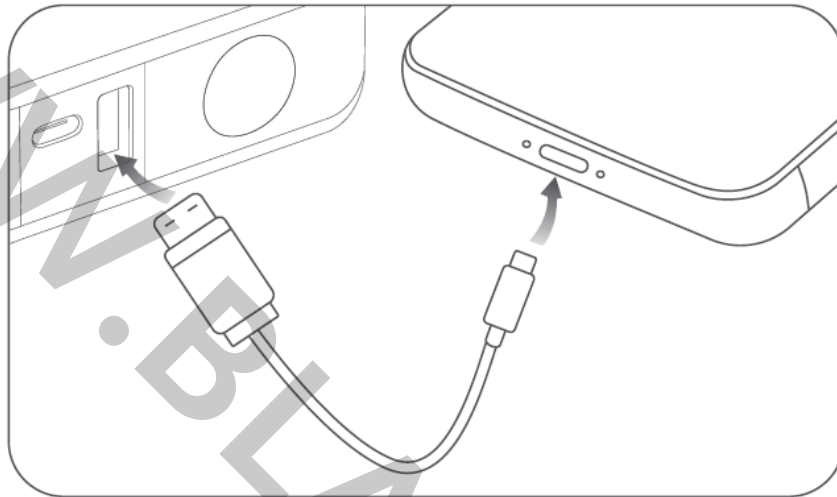
Încărcarea dispozitivului

Conectați capătul USB al cablului de încărcare la un încărcător sau la o altă ieșire de alimentare USB. Conectați portul de tip C la celălalt capăt al cablului la ieșirea dispozitivului 5V/2A.



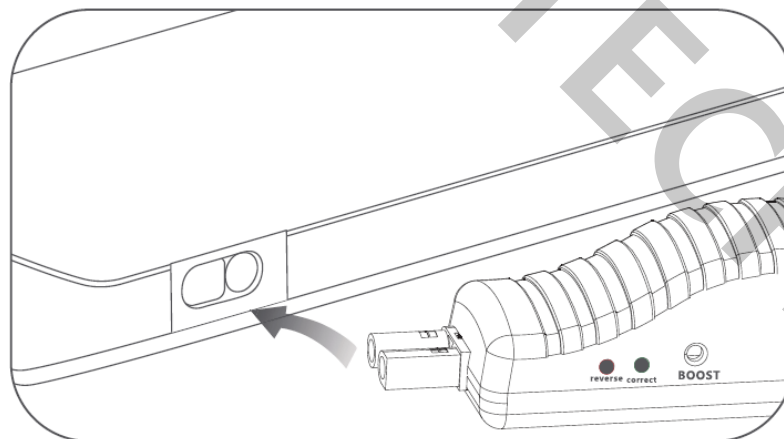
Încărcarea telefoanelor mobile, a tabletelor și a altor dispozitive electronice

1. Selectați un cablu de conectare adecvat pentru dispozitiv.
2. Conectați capătul USB al cablului la ieșirea USB 5V/2,4 A a dispozitivului.
3. Apăsați butonul de pornire pentru a începe încărcarea telefonului mobil, a tabletei sau a altor dispozitive electronice.

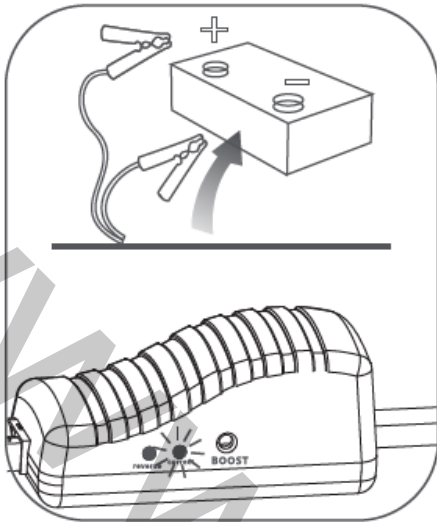


Utilizarea dispozitivului ca dispozitiv jump starter de 12V

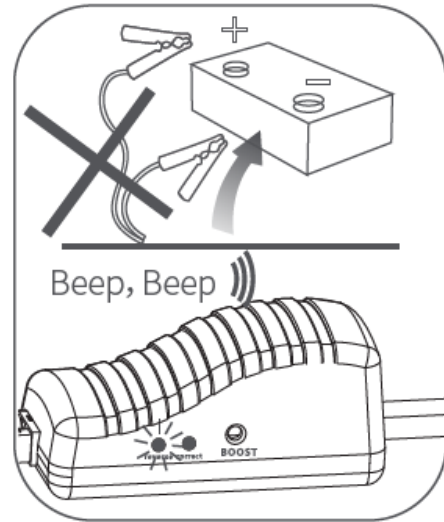
1. Conectați dispozitivul jump starter la dispozitiv. Asigurați-vă că indicatoarele luminoase de pe clemele bateriei nu sunt aprinse.



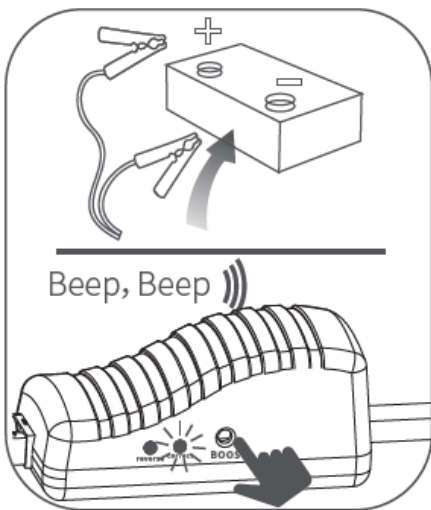
2. Conectați corect clemele bateriei la capetele pozitiv și negativ ale bateriei. Clema roșie ar trebui conectată la capătul pozitiv (+), în timp ce clema neagră ar trebui conectată la capătul negativ (-). Apoi, urmați instrucțiunile de mai jos:



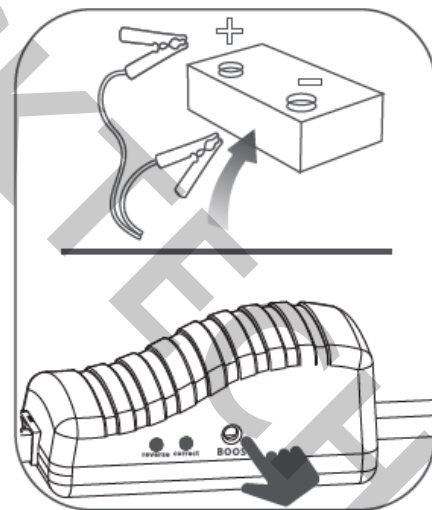
Când lumina verde este aprinsă, conexiunea este corectă, iar bateria poate fi pornită.



Când lumina roșie este aprinsă, iar un sunet de avertizare se poate auzi, clemele sunt conectate la capetele greșite. Conectați corect clemele și asigurați-vă că lumina verde este aprinsă înainte de pornirea bateriei.



Când lumina verde luminează intermitent, iar un sunet de avertizare se poate auzi, tensiunea este prea joasă. Apăsați butonul de intensificare și așteptați până când lumina verde nu mai luminează intermitent. Dispozitivul va porni bateria în 30 de secunde.



Când ambele lumini de culoare verde și roșu nu sunt aprinse și niciun sunet de avertizare nu poate fi auzit, bateria este deteriorată. Asigurați-vă de conectarea clemelor la capetele corecte. Apăsați butonul de intensificare și așteptați până când lumina verde este aprinsă. Dispozitivul va porni bateria în 30 de secunde.

3. După ce mașina este pornită, îndepărtați clemele bateriei.

Întrebări frecvente

- 1) Cum se oprește dispozitivul jump starter Max?

Dispozitivul are o funcție de detectare inteligentă încorporată. Când nu există încărcare sau încărcarea este completă, dispozitivul jump starter va intra automat în modul de repaus pentru a păstra puterea.

- 2) De câte ori poate încărca dispozitivul jump starter Max un telefon mobil?

Depinde de capacitatea bateriei telefonului dvs. mobil.

- 3) Care este durata de viață a dispozitivului jump starter Max?

În condiții de funcționare normală, dispozitivul poate fi utilizat timp de 3-5 ani.

- 4) Cât timp poate fi păstrat dispozitivul jump starter Max după o încărcare completă?

Pe baza proiectării circuitului dispozitivul jump starter Max, dispozitivul poate fi păstrat timp de 6-12 luni după o încărcare completă. Pentru a prelungi durata de viață, se recomandă încărcarea dispozitivului la fiecare trei luni. Nu depozitați dispozitivul pentru o perioadă prelungită de timp când durata de viață a bateriei este redusă.

- 5) După o perioadă prelungită de depozitare, poate fi utilizat dispozitivul jump starter Max imediat pentru pornirea unei mașini?

Dacă este necesar să utilizați dispozitivul după o perioadă lungă de depozitare, verificați indicatorul bateriei pentru a vă asigura că cel puțin 2 indicatoare luminoase se aprind. În caz contrar, încărcați dispozitivul înainte de a-l utiliza pentru a porni o mașină.

Depanare

Problemă	Cauză	Acțiune
Dispozitivul jump starter nu răspunde când butonul de pornire este apăsat.	Funcția de protecție pentru tensiunea joasă este declanșată să oprească circuitul din cauza tensiunii joase a dispozitivului.	Conectați mufa încărcătorului la intrarea de 5V/2A.

Note

- 1) Vă rugăm să citiți cu atenție acest manual înainte de utilizarea dispozitivului.
- 2) Dispozitivul nu trebuie utilizat ca înlocuitor al bateriei de mașină.
- 3) Nu utilizați dispozitivul pentru joacă.
- 4) Pentru a reduce riscul de vătămare, supravegheați cu atenție copiii care se află în apropierea dispozitivului.
- 5) Dispozitivul este prevăzut pentru pornirea unei mașini cu baterie de 12V și nu trebuie utilizat în alte scopuri.
- 6) Vă rugăm să utilizați clemele bateriei furnizate. În cazul în care clema bateriei sau cablul este deteriorat, nu utilizați dispozitivul, deoarece pot apărea incendii, electrocutare sau alte vătămări personale.
- 7) Conectați direct capetele pozitiv și negativ ale bateriei.

- 8) Înainte de pornirea bateriei mașinii, asigurați-vă că nu există rugină sau alte obiecte străine pe conexiuni. Conectați dispozitivul în siguranță la clemele bateriei pentru a preveni ca performanța dispozitivului să fie afectată de conexiunea slabă.
- 9) După ce bateria mașinii este pornită cu succes, deconectați dispozitivul din bateria mașinii în interval de 30 de secunde pentru a preveni orice deteriorare.
- 10) Nu utilizați dispozitivul mai mult de 3 ori consecutiv. În caz contrar, dispozitivul se poate supraîncălzi și deteriora. Dacă se efectuează mai multe porniri, asigurați-vă că există un interval de 2 minute între fiecare pornire.
- 11) Nu utilizați clemele pentru a încărca alte dispozitive.
- 12) Nu poziționați produsul într-un mediu cu temperatură de peste 60 °C.
- 13) Încărcarea trebuie efectuată la temperatura camerei cuprinsă între 0 °C și 45° C.
- 14) Nu expuneți dispozitivul în ploaie și nu-l scufundați în apă.
- 15) Nu poziționați dispozitivul în căldură sau în foc.
- 16) Nu utilizați produsul într-un mediu cu risc de explozie, precum lichide sau gaze inflamabile sau în prezența prafului.
- 17) Înainte de utilizarea dispozitivului, asigurați-vă că există măcar o persoană în jurul dvs. pentru a vă auzi sau pentru a vă ajuta.
- 18) Înainte de utilizarea dispozitivului, eliminați obiectele metalice de pe corpul dvs., precum inele, brățări și lanțuri.
- 19) Pentru a reduce riscul de deteriorare al ștecherului de rețea și al cablului, vă rugăm să deconectați dispozitivul din clemele bateriei cu ajutorul mufei clemei pentru baterie.
- 20) Nu utilizați baterii deteriorate sau modificate. În caz contrar, pot exista consecințe, precum foc, explozie sau vătămări.
- 21) Vă rugăm să utilizați cablul de încărcare furnizat sau un alt cablu cu specificații similare la portul de intrare al dispozitivului pentru a încărca dispozitivul.
- 22) Nu încărcați dispozitivul imediat după ce a fost utilizat să pornească o baterie de mașină.
- 23) Nu utilizați dispozitivul pentru a porni o baterie de mașină în timp ce se află la încărcat.
- 24) În cazuri extreme, se pot scurge lichide din baterie. Nu permiteți lichidului să intre în contact direct cu mâinile sau pielea dvs. În caz de contact, spălați-vă imediat cu apă și săpun. În cazul în care lichidul ajunge întâmplător în ochii dvs., spălați-vă cu apă rece timp de cel puțin 10 minute înainte de a solicita asistență medicală.
- 25) Deoarece dispozitivul conține o baterie de litiu, eliminați-l în conformitate cu reglementările locale la sfârșitul duratei de viață.

Parametrii de bază

Dimensiuni: 93,2 × 217,2 × 28,6 mm

Capacitate: 18000 mAh (66,6 Wh)

Ieșire: 5V / 2,4A, DC 12V/10A, port jump starter de 12V

Intrare: 5V / 2A

Timp de încărcare: 8 ore

Curent jump start: 450 A

Curent de vârf: 1000A

Temperatură de funcționare: -20°C~55°C

Temperatură de încărcare: 0~55°C

WWW.BLACKTECH.RO