

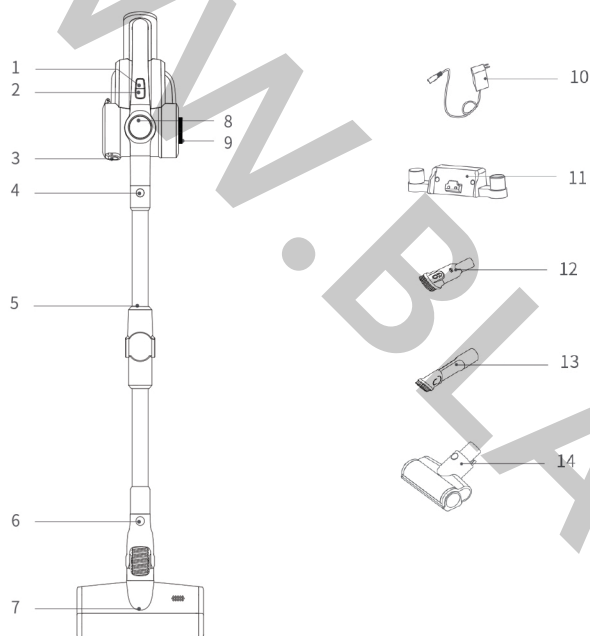
Aspirator vertical fara fir JIMMY H8 Upgraded

Manual de utilizare

Multumim pentru ca ai achizitionat Aspiratorul vertical fara fir JIMMY H8 Upgraded. Te rugam sa citesti instructiunile inainte de utilizarea dispozitivului. Daca ai nevoie de informatii suplimentare poti contacta serviciul clienti.

Instalare produs
Despachetare
Deschide pachetul, scoate polistirenul expandat de protectie, apoi accesoriile si aspiratorul, pungile de plastic (ambalajele de plastic se pastreaza pentru cazul in care aspiratorul va fi trimis ulterior in service).
Denumire componente

1. Comutator Mod functionare
2. Buton start / stop
3. Buton eliberare recipient
4. Buton eliberare tub metallic
5. Tub metallic
6. Buton eliberare perie electrica aspirare podea
7. Perie electrica aspirare podea
8. Display LED
9. Suport HEPA
10. Incarcator
11. Suport de incarcare
12. Perie 2-in-1 pentru tapiterie
13. Perie 2-in-1 pentru spatii inguste
14. Perie electrica de aspirare a saltelelor



Lista produse pachet:

Denumire componente	Aspirator de mana	Perie electrica aspirare podea	Perie electrica de aspirare a saltelelor	Perie 2 in 1 pentru tapiterie	Perie 2-in-1 pentru spatii inguste
Cantitate	1	1	1	1	1
Denumire componente	Suport incarcare	Tub metallic	Suport incarcare baterii	Incarcator	Manual de utilizare
Cantitate	1	1	1	1	1

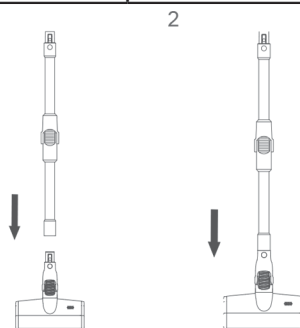
Asamblare si dezamblare produs

Asamblare perie electrica aspirare podea si tub metallic

Tine perie electrica aspirare podea cu mana stanga, foloseste mana dreapta pentru a introduce tubul metallic in pozitie verticala in perie, aliniaza cu acul conductor, apoi apasa manerul pana cand se aude un „click”. (Fig 1)

Atentie: Mentine manerul aspiratorului si capul periei in aceeasi directie si acul conductor se va alinia cu mufa.

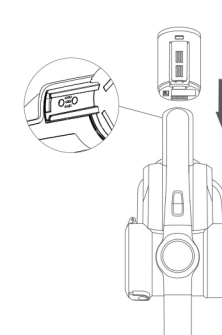
Daca este nevoie sa indepartezi perie electrica atunci cand impachetezi, depozitezi sau curati aspiratorul, apasa butonul de eliberare si trage perie electrica pentru aspirarea podelei asa cum se vede in fotografie. (Fig 2)



Asamblare set baterii si aspirator de mana

Asamblare set baterii: tine aspiratorul intr-o mana si in cealalta setul de acumulatori: fii atent la canelura de ghidare de pe corpul dispozitivului. Gliseaza setul de baterii in directia indicata de sageata, asa cum se vede in fotografie. Dupa instalare trage de setul de baterii pentru a fi sigur ca este fixat perfect. (Fig 3)

Atentie: In cazul in care nu utilizezi aspiratorul pentru mai multa vreme, te rugam sa indepartezi bateriile, sa impachetezi dispozitivul si sa-l depozitezi intr-un loc rece si uscat, evita expunerea sa directa in razele soarelui sau intr-un mediu umed.



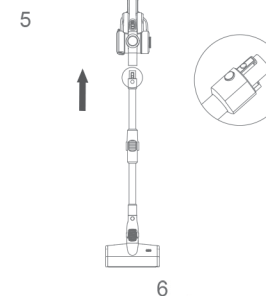
Asamblarea tubului metallic si a aspiratorului de mana

Mai intai assembleaza tubul metallic si peria electrica pentru aspirarea podelei potrivit instructiunilor oferite anterior. (Fig. 4)



Asamblare perie aspirare podea, tub metallic si aspirator de mana

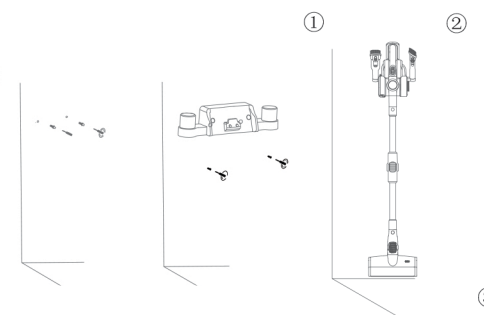
Asa cum arata sageata, aliniaza acul conductor al tubului metallic cu zona de cuplaj a duzei de aspirat si impinge in sus pana se aude un click. (Fig 5)



Asamblare suport incarcare

Pasi asamblare: (Fig 6)

1. Asaza aspiratorul asamblat in suportul de incarcare si aliniaza-l cu peretele. Fixeaza pozitia suportului de incarcare si asigura-te ca peria nu atinge podeaua.
2. Ridica aspiratorul, lipeste filmul pentru protejarea peretelui si insereaza diblurile.
3. Asaza suportul de incarcare pe dibluri si strange suruburile. Rezultatul final trebuie sa arate precum in Fig 3.



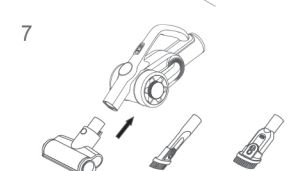
Asamblare accesorii

Pentru a acoperi diferite moduri de curatenie produsul este echipat cu diverse accesorii. Poti utiliza aspiratorul de unul singur sau conectat la accesoriile potrivite in functie de nevoile tale.

Asamblare accesorii la aspiratorul de mana

Aliniaza conectorul capului periei de aspirat saltea cu aspiratorul de mana si insereaza capatul precum in fotografie (Fig 7).

Atentie: Aspiratorul de mana poate fi conectat la fel cu peria 2 in 1 pentru tapiterie si peria 2-in-1 pentru spatii inguste.



Utilizare aspirator

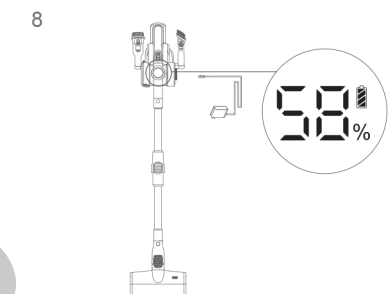
Atentie:

1. Cand utilizezi dispozitivul pentru prima oara bateria nu este incarcata la maximum. Este nevoie sa incarci acumulatorul inainte de utilizare.
2. Cand energia bateriei este sub 20%, aspiratorul vertical fara fir JIMMY H8 Upgraded va trece automat in modul Eco si nu va putea functiona in modul Max.

Incarcare aspirator vertical fara fir JIMMY H8 Upgraded

In cazul in care bateria nu are suficienta energie trebuie sa pui aspiratorul la incarcare, daca voltajul este prea scazut pentru a proteja acumulatorul, aspiratorul se va opri automat asa ca trebuie pus la incarcare. In timpul incarcarii, setul de acumulatori trebuie asamblat pe dispozitiv, urmeaza conectarea stecherului incarcatorului la sursa de alimentare, iar celalalt capat al cablului trebuie introdus in portul incarcatorului.

Baga stecherul incarcatorului in priza, pune dispozitivul pe suportul de incarcare pentru a incepe acumulara de energie electrica. Cand incarcarea este completa pe display va fi afisat 100%. Cand display-ul aspiratorului arata o crestere a nivelului de energie, inseamna ca dispozitivul se incarca. Dupa incarcarea completa, pe display va fi afisat 100%. (Fig 8)



Atentie:

1. Dupa incarcarea completa decupleaza cablul de alimentare de la priza.
2. In cazul in care cablul de alimentare este defect este nevoie de un specialist pentru a-l repara sau inlocui cu unul similar, original.

Utilizare aspirator

Ridica aspiratorul din suport si apasa butonul Start pentru a porni/opri dispozitivul. Odata pus in functiune, modul de functionare implicit este „Auto”, apasa comutatorul pentru a alege modul Turbo, apasa din nou pentru a alege modul Max si, apoi, schimba la modul Eco. Secventa de schimbare a modurilor este Auto, Turbo, Max si Eco. (Fig 9)

Mod functionare aspirator:

Mod Auto: Ajusteaza automat puterea de aspirare in functie de tipul podelei, este potrivit pentru toate tipurile de pardoseli.

Mod Turbo: Potrivit pentru aspirarea carpetelor cu fir scurt.

Mod Max: Potrivit pentru aspirarea carpetelor cu fir lung.

Mod Eco: Potrivit pentru aspirarea podelelor de lemn, gresie etc.

Utilizarea tubului metalic flexibil

Tubul metalic flexibil poate fi folosit in doua moduri: vertical ori flexat. In prima situatie va fi utilizat asemeni oricarui tub metalic normal. Insa cand este flexat, dispozitivul poate fi folosit pentru aspirarea unor zone mai dificile precum cea de sub masa, sub pat etc. Daca vrei sa flexezi tubul metalic, apasa butonul dedicat, asa cum se vede in fotografie si tubul metalic se va flexa intre 0-90°. (Fig10) Utilizare perie electrica aspirare podea

Peria electrica pentru aspirat podeaua poate fi utilizata atat pentru curatarea oricarei timp de dusumele dar si a covoarelor. (Fig 11)

Atentie:

Daca in timpul aspirarii podelelor, un corp solid mare, sau chiar mana copilului este aspirat/a, peria electrica se va opri automat pentru a proteja atat utilizatorul cat si motorul periei.

Utilizare accesorii

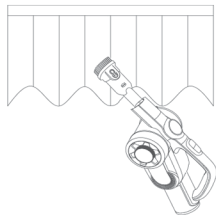
Perie 2-in-1 pentru spatii inguste: potrivita pentru aspirarea zonelor inguste, a colturilor de la usi sau ferestre si alte zone mici (Fig 12).

12



Peria 2 in 1 pentru tapiterie: potrivita pentru aspirarea dulapurilor, pervazele ferestrelor, canapelei, masei etc. (Fig 13)

13

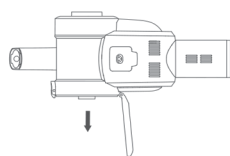


Curatare recipient praf si filtru

1. Apasa butonul de eliberare a recipientului de praf pentru deschide capacul recipientului de praf.

2. Goleste recipientul de praf in cosul de gunoi. (Fig. 15)

15



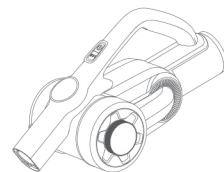
4. Roteste suportul HEPA pentru a scoate filtru pentru curatare. Filtrul trebuie sa se usuce 100% inainte de a fi reinstalat. (Fig. 17)

5. Dupa curatare si uscare (poate fi inlocuit in caz de nevoie) filtrul poate fi reasamblat.

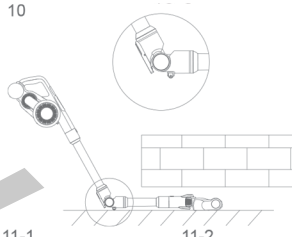
Curatare perie rotativa

Muta butonul de eliberare al periei rotativa in directia sagetii de pe capac. (Fig18)

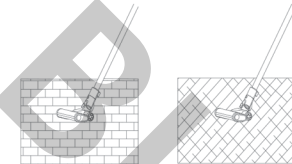
9



10



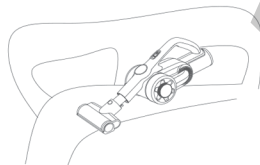
11-1



11-2

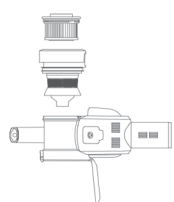
Perie electrica aspirare saltele: potrivita pentru aspirarea saltelelor si a canapelelor. Bate usor si apoi aspira praful, acarienii si alte substante alergice ascunse in canapea sau pat. (Fig. 14)

14

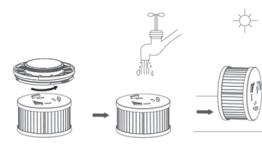


3. Roteste suportul HEPA pentru a scoate filtrul din aspirator. Sistemul Cyclone, poate, de asemenea fi scos la fel pentru a fi curatat. (Fig. 16)

16



17



Curatare perie rotativa

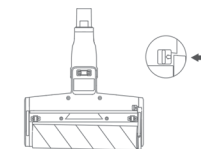
Scoate peria rotativa, conform fotografiei, pentru a o curata. (Fig 18)

1. Apasa butonul de eliberare al periei rotativa, iar aceasta va fi iese automat.

2. Scoate unul dintre capetele periei in directia indicata in fotografie, iar accesoriul va putea fi eliberat pentru a putea fi curatat.

3. Dupa curatare asambleaza la loc.

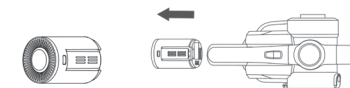
18



Curatare conducta de aer

Daca aspiratorul va fi oprit pentru mai multa vreme este necesara scoaterea bateriei. Apasa butonul pentru eliberarea bateriei, inlatura bateria miscand-o in directia indicata de sageata si depoziteaz-o intr-o pungă de plastic pe care trebuie sa o pastrezi intr-un loc uscat si rece. Ai grija sa nu o lasi sa intre in contact direct cu razele soarelui sau sa o tii intr-un mediu umed. (Fig 19)

19



Note de siguranta

Acest aspirator este conceput pentru uz casnic. Nu-l folosi in scopuri comerciale sau altele asemanatoare.

Citeste cu atentie acest manual de instructiuni inainte de utilizare, salveaza-l si pastreaza-l in mod corespunzator pentru utilizari viitoare.

Nu pune aspiratorul aproape de foc sau de alte instalatii care degaja temperaturi inalte.

Nu folosi si nu depozita dispozitivul in conditii nefavorabile, ca de exemplu, temperaturi extreme. Se recomanda utilizarea in interior intre temperaturi de 5°C si 40°C. Depoziteaza aspiratorul in loc uscat si ai grija sa intre in contact direct cu lumina soarelui.

Incarca complet bateria inainte de prima utilizare sau dupa o depozitare indelungata.

Inainte de a utiliza aspiratorul, asigura-te ca are instalata peria rotativa pentru ca altfel ar putea atrage un obiect care sa blocheze ventilatorul motorului, provocand arderea sa.

Te rugam sa nu folosesti aparatul pentru a aspira detergent, ulei, zgura de sticla, ace, scrum de tigara, praf umed, ghem, chibrituri etc.

Te rugam sa nu folosesti aparatul pentru a aspira ciment, praf de gips, praf de perete sau obiecte mari, care pot provoca defectiuni, precum blocarea si arderea motorului.

Evita blocarea fantei de aer ori a periei pentru a evita distrugerea motorului.

Nu turna sau stropi cu apa sau alte lichide aspiratorul pentru ca exista riscul de scurtcircuit si de arderea aparatului.

Daca peria rotativa nu functioneaza, te rugam sa verifici daca este infundata cu par sau alte fibre lungi. Curat-o inainte de aparitia unor probleme mai mari.

Daca aparatul nu va fi utilizat pentru o vreme, asigura-te ca are bateria incarcata complet inainte de a-l depozita si pune-l la incarcata cel putin o data la fiecare trei luni.

Deconecteaza aparatul inainte de a-l curata sau repara. Tine cu grija incarcatorul cand il conectezi/ deconectezi si nu trage de cablul de incarcare.

Foloseste o carpa uscata pentru a curata aspiratorul. Lichidele precum benzina, alcoolul, diluantul vor cauza defectarea sau decolorarea aparatului.

Daca aspiratorul nu functioneaza dupa incarcarea completa, trebuie verificat si reparat in centrele autorizate. Te rugam sa nu demontezi aparatul de unul singur.

Cand renunti la aparat, te rugam sa apasi butonul pentru a elibera bateria, scoate bateria, asigura-te ca masinaria este deconectata de la energie si manevrata corect. Nu o arunca in foc, apa sau pe sol.

Daca lichidul scurs din baterie iti atinge pielea sau hainele, spala-te imediat cu apa, iar daca exista vreun disconfort, te rugam sa mergi imediat la spital.

Nu folosi decat baterii originale, evitand astfel deteriorarea aspiratorului dar si alte probleme care iti pot pune siguranta in pericol.

Evita sa folosesti aspiratorul pentru a aspira lucruri care il pot bloca usor, cum ar fi: pungi de plastic, hartie, bomboane, resturi mari de hartie, care ar putea afecta functionarea, ba chiar pot cauza defectarea sa. Te rugam sa curati la timp materiile straine de pe podea inainte de a pune aspiratorul. Setul de baterii folosite trebuie reciclat in siguranta, nu aruncat asa cum ai face cu gunoaiile menajere.

Depanare

Te rugam sa verifici urmatoarele probleme inainte de a trimite aparatul la birourile de reparatii desemnate.

Simptom	Cauza posibila	Solutii
Motorul nu functioneaza.	Bateria nu are energie.	Incarca aspiratorul.
	Tubul metalic, peria rotativa, setul de acumulatori nu sunt asamblate corect pe corpul principal.	Verifica daca accesoriile sunt asamblate corect pe corpul principal.
Aspiratie scazuta.	Recipientul de praf este plin.	Goleste recipientul de praf.
	Filtrul este blocat.	Curata sau inlocuieste filtrul.
	Conducta de aer este blocata.	Curata conducta de aer.
Autonomie scazuta.	Bateria nu este incarcata in totalitate.	Urmeaza instructiunile din manual pentru a pune bateriile la incarcata.
	Bateria trebuie inlocuita.	Cumpara o baterie noua.

Specificatii produs
Denumire model: H8 Upgraded
Voltaj: 25.2V
Putere motor: 500W
Voltaj intrare: 100-240V ~ 50-60Hz 0.8A
Voltaj iesire: 30V 600mA
Denumire model perie electrica aspirare podea: JV63
Putere motor perie electrica aspirare podea: 30W
Capacitate set baterii: 2500mAh
Timp incarcare: 5h

Black Tech Group – Romania

Distributor autorizat

Sos. Bucuresti Nord Nr.10, Global City Business Park
Cladirea O21, Etaj 5, Voluntari (Ilfov)
office@blacktech.ro

